



Instrukcja obsługi HUSQVARNA AUTOMOWER® 520/550



PL, Polski

Przed użyciem produktu należy dokładnie i ze zrozumieniem zapoznać się z treścią instrukcji obsługi.

SPIS TREŚCI

1 Bezpieczeństwo	
1.1 Definicje dotyczące bezpieczeństwa.....	3
1.2 Ogólne zasady bezpieczeństwa.....	3
1.3 Instrukcje bezpieczeństwa dotyczące instalacji.....	4
1.4 Instrukcje bezpieczeństwa dotyczące obsługi.....	4
1.5 Instrukcje bezpieczeństwa dotyczące konserwacji.....	5
1.6 Zasady bezpieczeństwa związane z akumulatorem.....	5
1.7 Podnoszenie i przemieszczanie urządzenia.....	5
2 Wstęp	
2.1 Pomoc techniczna.....	6
2.2 Opis urządzenia.....	6
2.3 Przegląd urządzenia.....	7
2.4 Symbole znajdujące się na produkcie.....	8
2.5 Symbole w Automower® Connect.....	8
2.6 Symbole na akumulatorze.....	9
2.7 Ogólne wskazówki dotyczące obsługi.....	9
2.8 Przegląd struktury ustawień w Automower® Connect (1).....	10
2.9 Przegląd struktury ustawień Automower® Connect (2).....	11
2.10 Przegląd struktury ustawień w Automower® Connect (3) (tylko łączność Bluetooth® o krótkim zasięgu).....	12
3 Instalacja	
3.1 Wprowadzenie — instalacja.....	13
3.2 Główne komponenty do instalacji.....	13
3.3 Przygotowanie do instalacji.....	13
3.4 Przed montażem przewodów.....	13
3.5 Montaż urządzenia.....	19
3.6 Umieszczanie przewodu w odpowiednim położeniu przy użyciu palików.....	20
3.7 Zakopywanie przewodu ograniczającego lub przewodu doprowadzającego.....	21
3.8 Przedłużanie przewodu ograniczającego lub przewodu doprowadzającego.....	21
3.9 Po zamontowaniu urządzenia.....	21
3.10 Automower® Connect	22
4 Ustawienia	
4.1 Harmonogram.....	24
4.2 Wysokość cięcia.....	24
4.3 Obsługa.....	25
4.4 Instalacja	26
4.5 Akcesoria.....	28
4.6 Ogólne (tylko Bluetooth®).....	29
4.7 Ochrona.....	29
4.8 Automower® Connect (tylko Bluetooth®).....	30
4.9 Komunikaty (tylko Bluetooth®).....	30
4.10 Husqvarna Fleet Services™	30
5 Przeznaczenie	
5.1 Wylącznik główny.....	31
5.2 Początek.....	31
5.3 Tryb pracy - Start.....	31
5.4 Tryb pracy — Parkowanie.....	32
5.5 Wylączanie produktu.....	32
5.6 Wylączanie urządzenia.....	32
5.7 Ładowanie akumulatora.....	32
6 Przegląd	
6.1 Wprowadzenie – konserwacja.....	34
6.2 Plan konserwacji.....	34
6.3 Wyczyszczenie maszyny.....	35
6.4 Wymiana noży.....	36
6.5 Wymiana szczotek do kół.....	36
6.6 Akumulator.....	36
6.7 Serwis w sezonie zimowym.....	37
7 Rozwiązywanie problemów	
7.1 Wprowadzenie – rozwiązywanie problemów.....	38
7.2 Komunikaty o błędach.....	38
7.3 Komunikaty informacyjne.....	43
7.4 Kontrolka LED na stacji ładującej.....	46
7.5 Kontrolka LED na produkcie.....	46
7.6 Objawy.....	47
7.7 Wyszukiwanie przerw w przewodzie ograniczającym.....	48
8 Transport, przechowywanie i utylizacja	
8.1 Transport.....	51
8.2 Przechowywanie.....	51
8.3 Utylizacja.....	51
9 Dane techniczne	
9.1 Dane techniczne.....	52
9.2 Zarejestrowane znaki handlowe.....	54
10 Oryginalna Deklaracja zgodności UE	
11 Deklaracja zgodności UE	

1 Bezpieczeństwo

1.1 Definicje dotyczące bezpieczeństwa

Ostrzeżenia, uwagi i informacje są używane do zwrócenia uwagi na szczególnie ważne sekcje instrukcji obsługi.



OSTRZEŻENIE: Jest używane, gdy istnieje ryzyko poważnych obrażeń, śmierci operatora lub uszkodzenia otoczenia w wyniku nieprzestrzegania instrukcji obsługi.



UWAGA: Jest używane, gdy istnieje ryzyko uszkodzenia materiałów lub urządzenia w wyniku nieprzestrzegania instrukcji obsługi.

Uwaga: Stosuje się, aby przekazać więcej informacji, które są przydatne w danej sytuacji.

1.2 Ogólne zasady bezpieczeństwa



OSTRZEŻENIE: Przed rozpoczęciem użytkowania urządzenia przeczytać poniższe ostrzeżenia.

- Przed rozpoczęciem użytkowania urządzenia należy dokładnie i ze zrozumieniem przeczytać instrukcję obsługi. Zatrzymać do wglądu w przyszłości.
- Urządzenie nie może być używane przez dzieci lub osoby o ograniczonych zdolnościach fizycznych, sensorycznych lub umysłowych (które mogą mieć wpływ na obsługę urządzenia) ani nieposiadające odpowiedniego doświadczenia i wiedzy, chyba że są pod nadzorem lub zostały poinstruowane przez osobę odpowiedzialną za ich bezpieczeństwo o zasadach użytkowania urządzenia. Przepisy europejskie dopuszczają możliwość obsługi tego urządzenia przez dzieci, które ukończyły 8. rok życia, oraz przez osoby o ograniczonych zdolnościach fizycznych, sensorycznych lub umysłowych lub nieposiadające odpowiedniego doświadczenia i wiedzy pod warunkiem, że są one pod nadzorem lub zostały poinstruowane w zakresie bezpiecznego użytkowania urządzenia i rozumieją wiążące się z nim zagrożenia. Dzieci nie mogą bawić się urządzeniem. Dzieci nie mogą bez nadzoru czyścić urządzenia ani przeprowadzać jego konserwacji.
- Urządzenia należy używać wyłącznie z wyposażeniem zalecanym przez firmę Husqvarna. Wszelkie inne sposoby użycia są nieprawidłowe.
- Nigdy nie wolno używać urządzenia, gdy w obszarze pracy znajdują się ludzie, zwłaszcza dzieci, lub zwierzęta domowe.
- Jeśli urządzenie jest używane w przestrzeni publicznej, wokół jego obszaru roboczego należy rozmieścić znaki ostrzegawcze. Na tych znakach musi znaleźć się następujący tekst: Uwaga! Kosiarka automatyczna! Nie zbliżać się do maszyny! Zwrócić szczególną uwagę na dzieci!
- Nie wolno dotykać niebezpiecznych części ruchomych, takich jak tarcza tnąca, przed ich całkowitym zatrzymaniem.
- Przed usunięciem przyczyny zablokowania, konserwacją lub kontrolą, a także gdy urządzenie zacznie drgać w nienaturalny sposób, należy wyłączyć urządzenie. Przed ponownym uruchomieniem urządzenia należy je sprawdzić pod kątem ewentualnych uszkodzeń. Nie używać uszkodzonego urządzenia.
- W razie urazu lub wypadku należy skorzystać z pomocy medycznej.
- Nie wolno umieszczać w obszarze roboczym przewodu zasilającego ani przedłużacza. Niezastosowanie się do tego zalecenia może spowodować uszkodzenie przewodów.
- Nie wolno podłączać ani dotykać uszkodzonego przewodu lub wtyczki przed odłączeniem od gniazda zasilania. Jeśli przewód ulegnie uszkodzeniu podczas pracy, należy odłączyć wtyczkę od gniazda elektrycznego. Zużyty lub uszkodzony przewód zwiększa ryzyko porażenia prądem elektrycznym. Uszkodzony przewód musi zostać wymieniony przez personel serwisowy.
- Zasilacz można podłączyć tylko do gniazda zasilającego zabezpieczonego wyłącznikiem różnicowo-prądowym (RCD) o natężeniu prądu wyzwalania maksymalnie 30 mA.
- Akumulator należy ładować wyłącznie w dołączonej do urządzenia stacji ładowanej. Informacje dotyczące bezpiecznej utylizacji akumulatora podano w części *Utylizacja na stronie 51*. Następnym nieprawidłowej obsługi może być porażenie prądem, przegrzanie lub wyciek cieczy korozyjnej z akumulatora. W przypadku wycieku elektrolitu należy przepłukać płamę wodą lub środkiem zobojętniającym. Jeśli ciecz korozyjna dostanie się do oczu, należy skorzystać z pomocy medycznej.
- Stosować wyłącznie oryginalne akumulatory zalecane przez firmę Husqvarna. W przypadku stosowania akumulatorów innych niż oryginalne nie można zagwarantować bezpieczeństwa

urządzenia. Nie używać baterii jednorazowego użytku.

- Należy postępować zgodnie z instrukcjami instalacji, które obejmują określenie obszaru pracy, patrz *Instalacja na stronie 13*.
- Uruchomienia i obsługi urządzenia należy dokonywać zgodnie z zaleceniami podanymi w części *Przeznaczenie na stronie 31*.
- W razie zagrożenia burzą firma Husqvarna zaleca odłączenie zasilacza i wszelkich przewodów od stacji ładującej, aby zmniejszyć ryzyko uszkodzenia podzespołów elektrycznych. Po ustaniu zagrożenia burzą należy podłączyć ponownie zasilacz i wszystkie przewody. Ważne jest, aby prawidłowo je zamontować.
- Postępować zgodnie z instrukcjami konserwacji i w razie potrzeby używać oryginalnych części zamiennych firmy Husqvarna — patrz część *Przegląd na stronie 34*.
- Dane techniczne, takie jak masa, wymiary i wartości emisji hałasu, podano w części *Dane techniczne na stronie 52*.
- Operator ponosi odpowiedzialność za wypadki oraz narażenie innych osób lub mienia na niebezpieczeństwo.
- Urządzenie mogą obsługiwać, konserwować oraz naprawiać jedynie osoby posiadające odpowiednią wiedzę oraz znające wymogi bezpieczeństwa.
- Zmiana oryginalnej konstrukcji urządzenia jest niedozwolona.
- Przestrzegać krajowych przepisów dotyczących bezpieczeństwa elektrycznego.
- Firma Husqvarna nie gwarantuje pełnej zgodności pomiędzy urządzeniem a innego typu systemami bezprzewodowymi, takimi jak piloty zdalnego sterowania, nadajniki radiowe itp.
- Wbudowany alarm jest bardzo głośny. Należy zachować ostrożność, zwłaszcza jeśli urządzenie jest obsługiwane w pomieszczeniu.
- Zakres temperatury pracy i przechowywania wynosi 0–50°C / 32–122°F. Zakres temperatury ładowania wynosi 0–45°C / 32–113°F. Zbyt wysokie temperatury mogą spowodować uszkodzenie urządzenia.

1.3 Instrukcje bezpieczeństwa dotyczące instalacji



OSTRZEŻENIE: Przed rozpoczęciem użytkowania urządzenia przeczytać poniższe ostrzeżenia.

- Nie wolno montować stacji ładującej ani żadnych akcesoriów w miejscu położonym w promieniu 60 cm / 24 cali (lub mniejszym) od materiałów łatwopalnych oraz pod i nad takimi materiałami w dowolnej odległości w pionie. W przypadku

usterki może dojść do nagrzania się stacji ładującej i zasilacza, co grozi pożarem.

- Nie umieszczać zasilacza na wysokości, na której może zostać zalany wodą. Nie umieszczać zasilacza na podłożu.
- Nie zamykać zasilacza w obudowie. Skraplająca woda może uszkodzić zasilacz i zwiększa ryzyko porażenia prądem.
- Nie instalować stacji ładującej w miejscach, w których występują szkodniki, np. mrówki.
- Dotyczy Stanów Zjednoczonych/Kanady. Jeśli źródło zasilania znajduje się na zewnątrz: Istnieje ryzyko porażenia prądem. Zainstalować tylko w gnieździe (RCD) klasy A GFCI, które ma osłonę odporną na działanie warunków atmosferycznych, niezależnie od tego, czy wtyk jest włożony, czy wyciągnięty.
- Nie należy instalować stacji ładującej w miejscu, gdzie istnieje ryzyko występowania wody stojącej.

1.4 Instrukcje bezpieczeństwa dotyczące obsługi



OSTRZEŻENIE: Przed rozpoczęciem użytkowania urządzenia przeczytać poniższe ostrzeżenia.

- Nie zbliżać rąk i stóp do obracających się noży. Nie wolno trzymać rąk ani stóp w pobliżu ani pod urządzeniem, gdy jest włączone.
- Należy korzystać z trybu parkowania lub wyłączyć urządzenie, jeśli w obszarze roboczym znajdują się ludzie, a zwłaszcza dzieci, lub zwierzęta. Więcej informacji znajduje się w *Wyłączenie urządzenia na stronie 32*. Firma Husqvarna zaleca uruchamianie urządzenia, gdy w obszarze roboczym nie są prowadzone żadne czynności. Urządzenie pracujące nocą może powodować obrażenia zwierząt, np. jeży, znajdujących się w obszarze roboczym. Więcej informacji znajduje się w *Harmonogram na stronie 24*.
- Sprawdzić, czy na trawniku nie znajdują się żadne przedmioty takie jak kamienie, gałęzie, narzędzia lub zabawki. Uderzenie w przedmiot może spowodować uszkodzenie noży.
- Nie wolno podnosić ani przenosić urządzenia, gdy jest włączone.
- Nie dopuszczać do kolizji urządzenia z osobami lub zwierzętami. Jeśli na drodze urządzenia znajdzie się człowiek lub zwierzę, urządzenie należy natychmiast zatrzymać. Więcej informacji znajduje się w *Wyłączenie produktu na stronie 32*.
- Nie wolno kłaść niczego na produkcie ani na stacji ładującej.
- Nie używać urządzenia, gdy nie działa przycisk **STOP**.

- Nieużywane urządzenie należy zawsze wyłączyć. Urządzenie można uruchomić tylko po wprowadzeniu prawidłowego kodu PIN.
- Nie używać urządzenia jednocześnie ze zraszczaczem wynurzalnym. Należy skorzystać z funkcji *Harmonogram*, aby urządzenie i zraszczacz wynurzalny nie działały w tym samym czasie. Więcej informacji znajduje się w *Harmonogram na stronie 24*.
- Nie wolno dopuszczać do pracy urządzenia, gdy w obszarze pracy znajduje się woda stojąca. Na przykład, gdy w czasie ulewnego deszczu powstały kałuże.

1.5 Instrukcje bezpieczeństwa dotyczące konserwacji



OSTRZEŻENIE: Przed rozpoczęciem prac konserwacyjnych przy urządzeniu przeczytać poniższe ostrzeżenia.

- Przed rozpoczęciem czynności konserwacyjnych należy **WYŁĄCZYĆ** urządzenie.
- Nie używać myjek wysokociśnieniowych do czyszczenia urządzenia. Do czyszczenia urządzenia nie wolno używać rozpuszczalników.
- Przed przystąpieniem do czyszczenia lub konserwacji stacji ładowującej należy odłączyć jej wtyczkę.

1.6 Zasady bezpieczeństwa związane z akumulatorem



OSTRZEŻENIE: Przed rozpoczęciem użytkowania urządzenia przeczytać poniższe ostrzeżenia.

- Akumulatory litowo-jonowe mogą wybuchnąć lub spowodować pożar w przypadku zdemontowania, zwarcia, kontaktu z wodą, ogniem lub wysoką temperaturą. Z akumulatorem należy obchodzić się ostrożnie, nie demontować go, nie otwierać ani nie wykorzystywać w niewłaściwych zastosowaniach elektrycznych czy mechanicznych. Akumulatorów ani ogień nie należy przechowywać w miejscu narażonym na bezpośrednie działanie promieni słonecznych.

1.7 Podnoszenie i przemieszczanie urządzenia



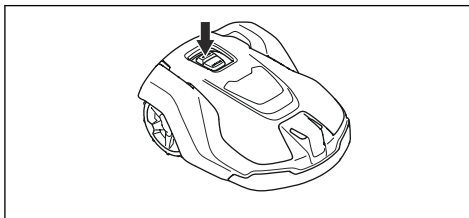
OSTRZEŻENIE: Przed podniesieniem urządzenia należy je **WYŁĄCZYĆ**. Urządzenie jest wyłączone,

gdy **wyłącznik główny** znajduje się w pozycji 0.

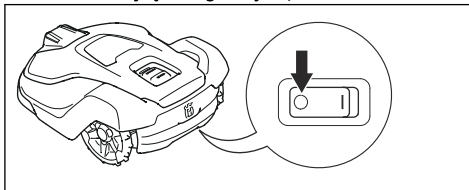


UWAGA: Nie należy podnosić urządzenia, gdy jest zaparkowane w stacji ładowującej. Może to spowodować uszkodzenie stacji ładowującej i/lub urządzenia. Przed podniesieniem nacisnąć przycisk **STOP** i wysunąć urządzenie ze stacji ładowującej.

1. Zatrzymać urządzenie za pomocą przycisku **STOP**.



2. Ustawić **wyłącznik główny** w położeniu 0.



3. Urządzenie należy podnosić, trzymając za uchwyt i utrzymując tarczę tnącą z dala od ciała.



2 Wstęp

Numer seryjny:

Numer produktu:

Kod PIN:

Numer seryjny i numer produktu znajdują się na tabliczce znamionowej produktu oraz na opakowaniu produktu.

- Zarejestruj swój produkt na www.husqvarna.com. Wprowadź numer seryjny produktu, numer produktu i datę zakupu, aby zarejestrować produkt.

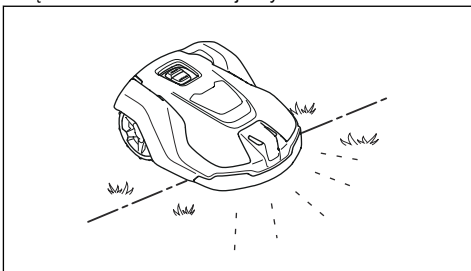
2.1 Pomoc techniczna

Pomoc techniczną dotyczącą urządzenia można uzyskać w swoim Husqvarna punkcie serwisowym.

2.2 Opis urządzenia

Uwaga: Firma Husqvarna regularnie aktualizuje wygląd oraz sposób działania urządzeń. Więcej informacji znajduje się w *Pomoc techniczna na stronie 6*.

Produkt jest robotem koszącym. Produkt jest zasilany przy użyciu akumulatora i służy do automatycznego koszenia trawy. Podczas pracy naprzemiennie przechodzi z trybu koszenia w tryb ładowania i na odwrót. Schemat ruchu jest losowy, co oznacza, że trawnik jest koszony równomiernie i mniej się zużywa. Pętla ograniczająca oraz przewód doprowadzający umożliwiają sterowanie ruchem produktu w obszarze pracy. Czujniki w urządzeniu wykrywają zbliżenie się do przewodu ograniczającego. Prząd urządzenia zawsze przejeżdża na pewną odległość za pętlę ograniczającą, zanim urządzenie zawróci. W przypadku uderzenia w przeszkodę lub zbliżenia się do pętli ograniczającej urządzenie zmieni kierunek jazdy.



Operator wybiera ustawienia operacji w aplikacji Automower® Connect. W aplikacji pojawiają się wybrane oraz możliwe ustawienia robocze, a także tryb pracy produktu.

2.2.1 Technika koszenia

Technika częstego cięcia trawy poprawia jej jakość i zmniejsza zapotrzebowanie na nawozy. Zbieranie trawy nie jest konieczne.

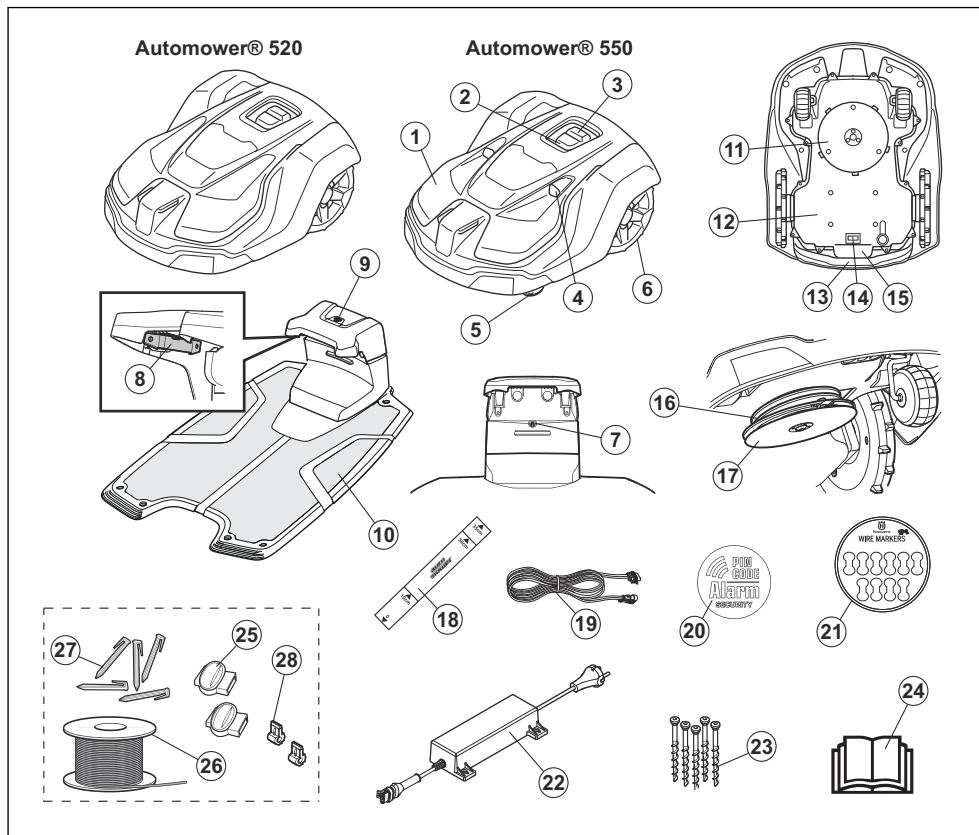
2.2.2 Znajdywanie stacji ładującej

Produkt działa do momentu osiągnięcia przez akumulator niskiego poziomu naładowania, po czym przemieszcza się do stacji ładującej. Produkt może odszukiwać stację ładującą na 3 sposoby: Więcej informacji znajduje się w *Znajdowanie stacji ładującej na stronie 26*.

2.2.3 Automower® Connect

Automower® Connect to mobilna aplikacja, która umożliwia zdalną zmianę ustawień w kosiarce. Patrz *Automower® Connect (tylko Bluetooth®) na stronie 30*.

2.3 Przegląd urządzenia



- | | |
|-----------------------------------------------------------------------------------------------------------------------------------------------------------------------------------------------------------------------------------------------------------------------------------------------------------------------------------------------------------------------------------------------------------------------------------------------------------------------------|--------------------------------------------------------------------------------------------------------------------------------------------------------------------------------------------------------------------------------------------------------------------------------------------------------------------------------------------------------------------------------------------------------------------------------------------------------------------------------------------------------------------------------------------------------------------------------------------------------------|
| <ol style="list-style-type: none"> 1. Obudowa 2. Kontrolka LED urządzenia 3. Przycisk STOP/START 4. Czujniki ultradźwiękowe 5. Koła przednie 6. Koła tylne 7. Kontrolka LED stacji ładującej 8. Płytki ładujące 9. Przycisk Parkowania 10. Stacja ładująca 11. Podwozie z elektroniką, akumulatorem i silnikami 12. Uchwyt 13. Wylłącznik główny | <ol style="list-style-type: none"> 14. Tabliczka znamionowa (zawierająca kod identyfikacyjny produktu) 15. Tarcza tnąca 16. Tarcza poślizgowa 17. Miarka 18. Przewód niskiego napięcia 19. Naklejka ostrzegawcza 20. Znaczniki do kabli 21. Zasilacz¹ 22. Śruby do zamocowania stacji ładującej 23. Instrukcja obsługi i skrócony przewodnik 24. Złączki do przewodu piętl² 25. Przewód do ułożenia przewodu ograniczającego i przewodu doprowadzającego³ |
|-----------------------------------------------------------------------------------------------------------------------------------------------------------------------------------------------------------------------------------------------------------------------------------------------------------------------------------------------------------------------------------------------------------------------------------------------------------------------------|--------------------------------------------------------------------------------------------------------------------------------------------------------------------------------------------------------------------------------------------------------------------------------------------------------------------------------------------------------------------------------------------------------------------------------------------------------------------------------------------------------------------------------------------------------------------------------------------------------------|

¹ Wygląd może się różnić w zależności od rynku.

² Jest częścią zestawu instalacyjnego sprzedawanego oddzielnie.

³ Patrz uwaga 2.

27. Szpilki⁴

28. Złącze do przewodu pętli⁵

2.4 Symbole znajdujące się na produkcie

Są to symbole, które można znaleźć na produkcie. Należy się z nimi dokładnie zapoznać.



OSTRZEŻENIE: Przed pierwszym uruchomieniem urządzenia należy uważnie przeczytać instrukcję.



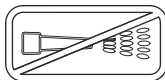
OSTRZEŻENIE: Przed przystąpieniem do pracy na urządzeniu lub jego podniesieniem należy je wyłączyć.



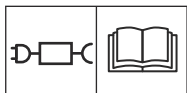
OSTRZEŻENIE: Zachować bezpieczną odległość od urządzenia podczas pracy. Nie zbliżać rąk i stóp do obracających się noży.



OSTRZEŻENIE: Nie jeździć na produkcie. Nie wolno zbliżać rąk ani stóp do urządzenia ani obszaru pod nim.



Do czyszczenia urządzenia nie wolno używać myjki wysokociśnieniowej ani nawet strumienia bieżącej wody.



Należy używać odłączanego zasilacza sieciowego określonego na tabliczce znamionowej obok symbolu.



Niniejszy produkt jest zgodny z obowiązującymi dyrektywami UE.



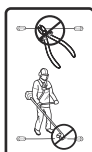
Niniejszy produkt jest zgodny z dyrektywami obowiązującymi w Wielkiej Brytanii.



Wyrzucanie produktu ze zwykłymi odpadami pochodzącymi z gospodarstwa domowego jest zabronione. Należy go oddać do recyklingu zgodnie z lokalnymi przepisami.



Podwozie urządzenia zawiera elementy wrażliwe na wyładowania elektrostatyczne. Podwozie należy również profesjonalnie zabezpieczyć. Z tych przyczyn podwozie może być otwierane wyłącznie przez techników w autoryzowanym serwisie. Uszkodzenie plomby gwarancyjnej może skutkować częściowym lub całkowitym unieważnieniem gwarancji.



Nie należy skracać, przedłużać ani łączyć przewodu niskiego napięcia.

Nie używać wykaszarki w pobliżu przewodu niskiego napięcia. Należy zachować ostrożność podczas przycinania krawędzi, wzdłuż których położono przewody.

2.5 Symbole w Automower® Connect



Menu Harmonogram służy do ustawiania czasu koszenia trawy.



Menu Regulacja wysokości koszenia umożliwi operatorowi skonfigurowanie wysokości koszenia.



Menu Praca służy do ręcznego ustawiania pracy.



Menu Instalacja służy do ręcznego ustawiania instalacji.



Menu Akcesoria służy do konfiguracji ustawień akcesoriów.



Menu Ustawienia służy do zmiany ogólnych ustawień urządzenia. (Dostępne tylko dla łączności krótkiego zasięgu Bluetooth®)



Menu Ochrona umożliwi operatorowi wybór pomiędzy 3 poziomami ochrony. (Dostępne tylko dla łączności krótkiego zasięgu Bluetooth®)

⁴ Patrz uwaga 2.

⁵ Patrz uwaga 2.



Automower® Connect umożliwia operatorowi włączanie i wyłączenie modułu Automower® Connect w produkcji. (Dostępne tylko dla łączności krótkiego zasięgu Bluetooth®)

2.6 Symbole na akumulatorze



OSTRZEŻENIE: Akumulatory litowo-jonowe mogą wybuchnąć lub spowodować pożar w przypadku zdemontowania, zwarcia lub nieostrożnego obchodzenia się z nimi. Nie wystawiać na działanie wody, ognia lub wysokiej temperatury.



Należy zapoznać się z instrukcją obsługi.



Nie wrzucać akumulatora do ognia i nie wystawiać go na działanie źródeł ciepła.



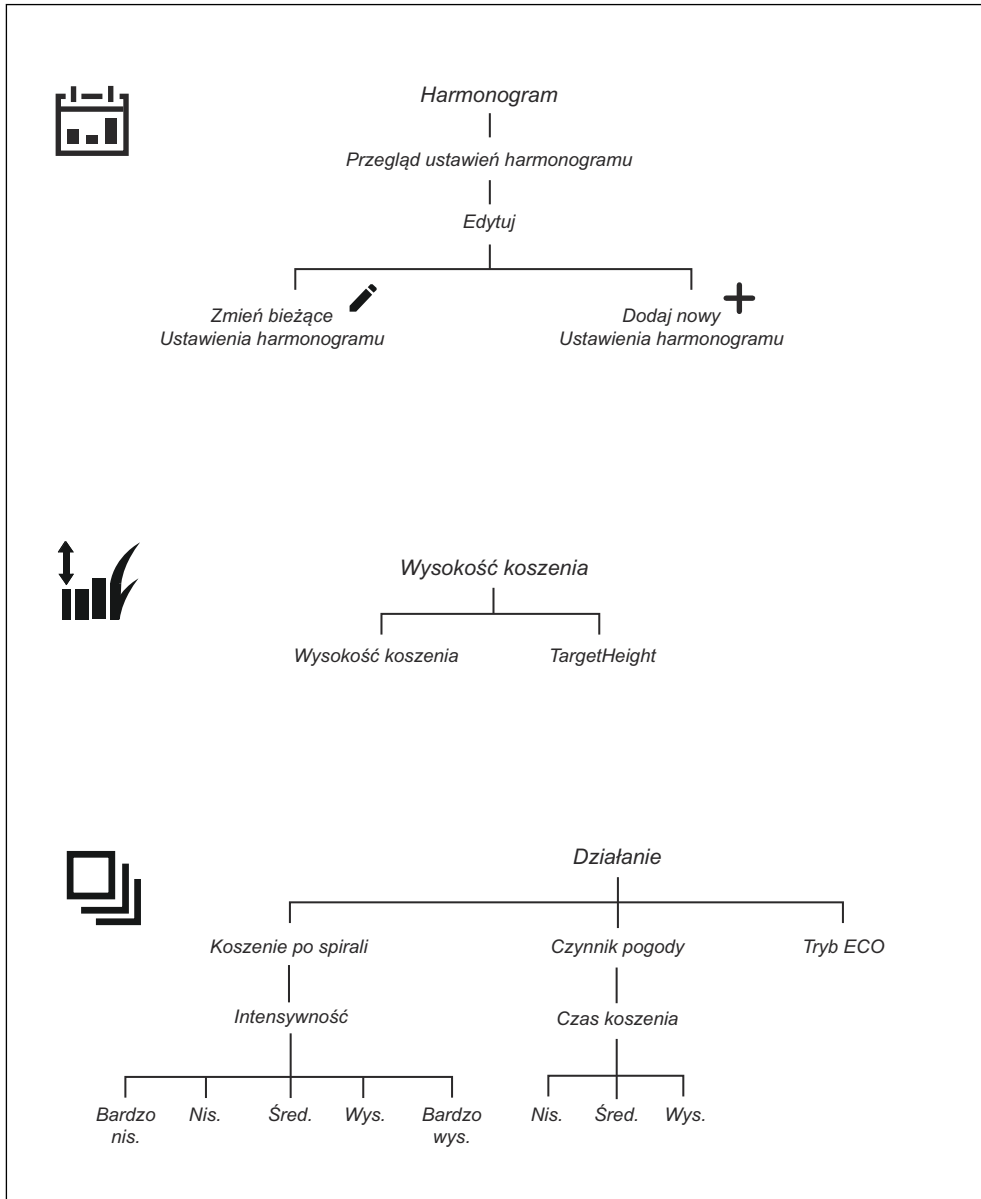
Nie zanurzać akumulatora w wodzie.

2.7 Ogólne wskazówki dotyczące obsługi

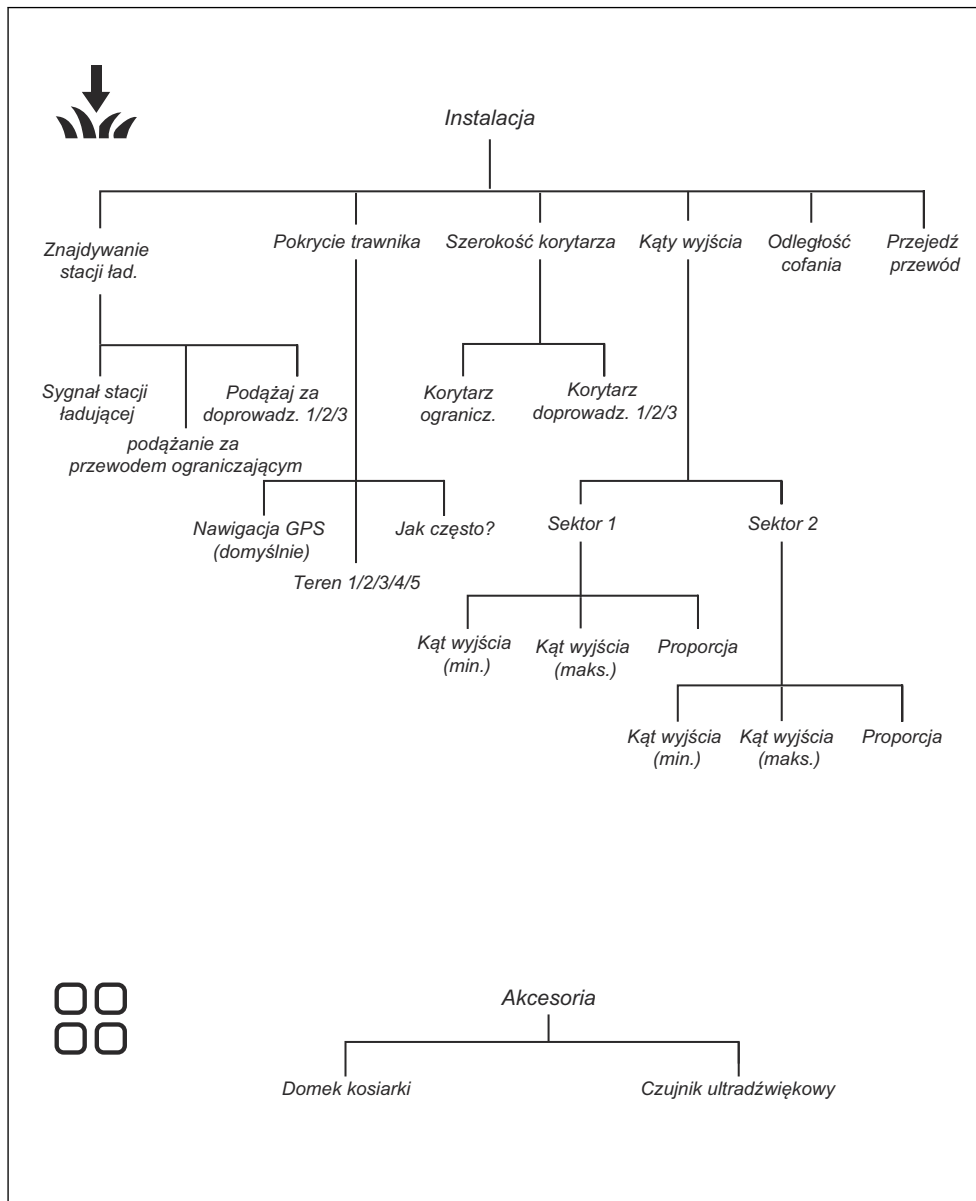
Dla ułatwienia czytania instrukcji obsługi wprowadzono następujący system wyróżniania tekstu:

- Tekst zapisany *kursywą* jest wyświetlany w aplikacji Automower® Connect lub stanowi odwołanie do innej części instrukcji obsługi.
- Tekst zapisany **pogrubioną czcionką** to nazwy przycisków, które znajdują się na urządzeniu lub w aplikacji Automower® Connect.

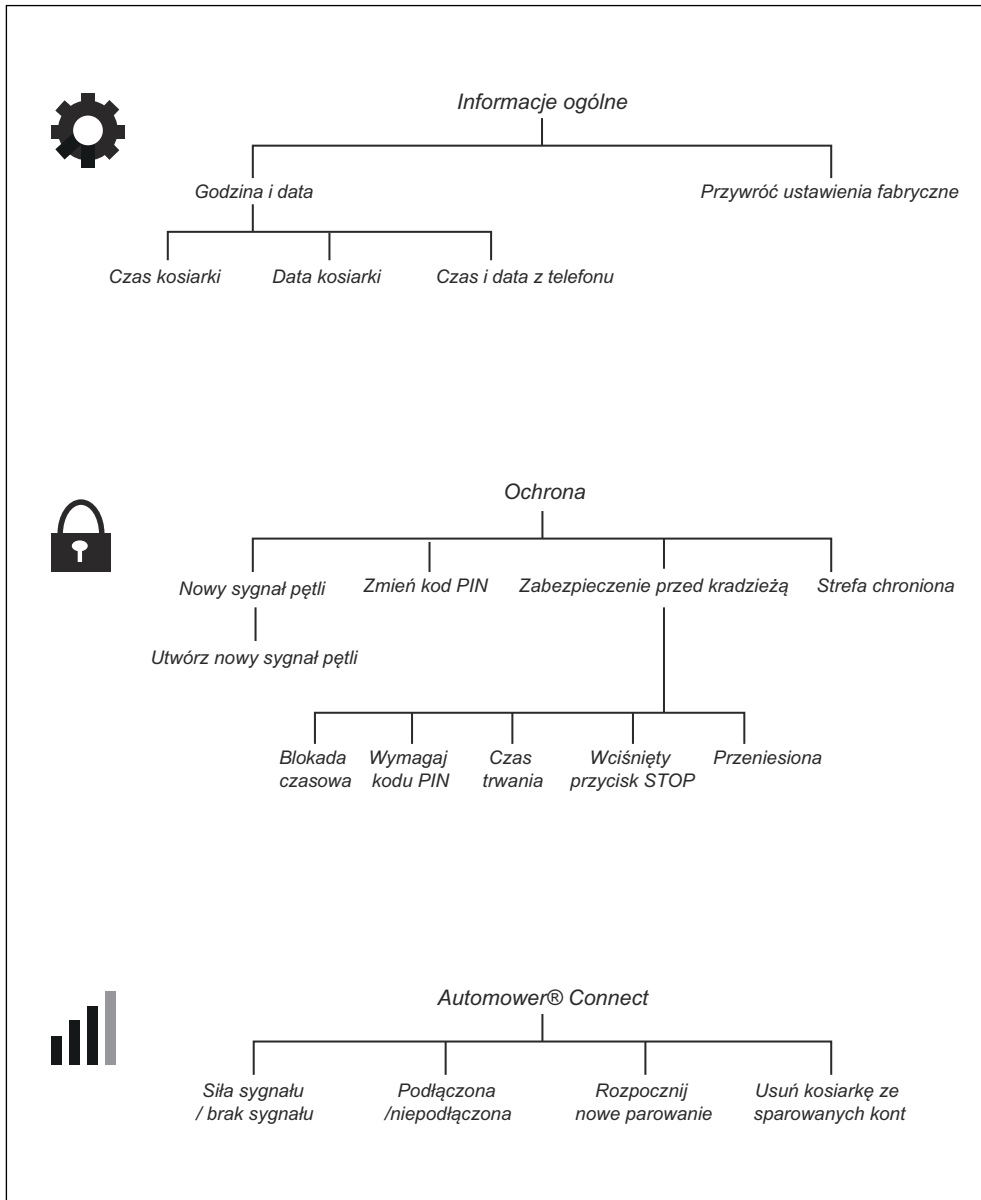
2.8 Przegląd struktury ustawień w Automower® Connect (1)



2.9 Przegląd struktury ustawień Automower® Connect (2)



2.10 Przegląd struktury ustawień w Automower® Connect (3) (tylko łączność Bluetooth® o krótkim zasięgu)



3 Instalacja

3.1 Wprowadzenie — instalacja



OSTRZEŻENIE: Przed zainstalowaniem produktu należy zapoznać się z rozdziałem dotyczącym bezpieczeństwa.



UWAGA: Używać oryginalnych części zamiennych i materiałów montażowych.

Uwaga: Więcej informacji na temat instalacji znajduje się w części www.husqvarna.com.

Automower® 550 zawiera rozwiązanie Automower® Club Solution, dzięki czemu można używać 2 lub 3 produktów w tej samej instalacji, patrz *Automower® Club Solution na stronie 18*.

3.2 Główne komponenty do instalacji

Instalacja obejmuje następujące elementy:

- Kosiarka automatyczna, która automatycznie kosi trawnik.
- Stacja ładująca, która pełni 3 funkcje:
 - Wysyłanie sygnałów kontrolnych przewodem ograniczającym.
 - Wysyłanie sygnałów sterujących wzdłuż przewodu doprowadzającego, aby urządzenie mogło podążać za przewodem doprowadzającym do określonych odległych miejsc w ogrodzie i mogło odnaleźć drogę powrotną do stacji ładującej.
 - Ładowanie kosiarki.
- Zasilacz, który jest podłączony do gniazdka zasilania 100–240 V i do stacji ładującej.
- Przewód pętli, który jest ułożony wokół obszaru pracy oraz wokół przedmiotów i roślin, na które urządzenie ma nie wjeżdżać. Z tego przewodu pętli wykonuje się pętlę ograniczającą i przewód doprowadzający.

3.3 Przygotowanie do instalacji

Przed przystąpieniem do instalacji należy zapoznać się z rozdziałem dotyczącym instalacji. Dokładnie zaplanować instalację, aby urządzenie działało prawidłowo.

- Sporządzić plan obszaru roboczego i uwzględnić wszystkie przeszkody. Ułatwi to sprawdzenie miejsca ulokowania stacji ładującej, przewodu ograniczającego i wirtualnych granic.

- Oznaczyć na planie punkt, w którym zostanie umieszczona stacja ładująca, przewód ograniczający i przewód doprowadzający.
- Oznaczyć na planie punkt, w którym przewód doprowadzający łączy się z przewodem ograniczającym. Więcej informacji znajduje się w *Montaż przewodu doprowadzającego na stronie 20*.
- Uzupełnić ubytki w trawniku, aby go wyrównać.



UWAGA: Wypełnione wodą ubytki w trawniku mogą spowodować uszkodzenie urządzenia.

- Przed zamontowaniem urządzenia należy skosić trawę i przyciąć krawędzie. Upewnić się, że maksymalna wysokość trawy wynosi 10 cm / 4".

Uwaga: W trakcie pierwszych tygodni po instalacji poziom hałasu podczas koszenia trawy może być wyższy niż zwykle. Po pewnym czasie poziom hałasu zmniejsza się.

3.4 Przed montażem przewodów

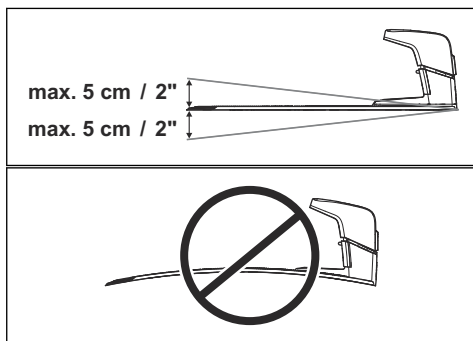
Przewody można przymocować do ziemi z wykorzystaniem szpilek lub zakopać je. Z tych 2 procedur można skorzystać w tym samym obszarze roboczym.



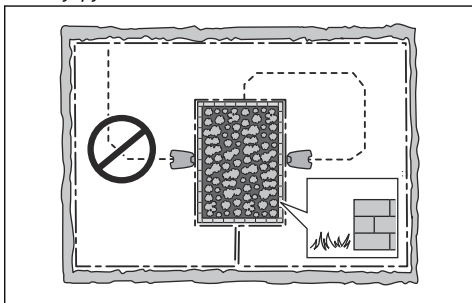
UWAGA: Jeśli w obszarze roboczym używany jest wertykulator, należy zakopać pętlę ograniczającą i przewód doprowadzający, aby zapobiec ich uszkodzeniu.

3.4.1 Miejsce instalacji stacji ładującej

- Wolna przestrzeń od strony przedniej krawędzi stacji ładującej musi wynosić przynajmniej 2 m / 7 stóp. Patrz *Określanie lokalizacji przewodu doprowadzającego na stronie 17*.
- Wolna przestrzeń po prawej i lewej stronie od środka stacji ładującej musi wynosić przynajmniej 150 cm / 60".
- Umieścić stację ładującą w pobliżu gniazda zasilania.
- Ustawić stację ładującą na równej powierzchni.
- Podstawa stacji ładującej nie może być wygięta.



- Jeśli obszar pracy składa się z dwóch części przedzielonych stromą pochyłością, zalecamy umieszczenie stacji ładującej w części znajdującej się poniżej nachylenia.
- Ustawić stację ładującą w obszarze chronionym przed słońcem.
- Jeśli stacja ładująca zostanie zamontowana na wyspie, upewnić się, że przewód doprowadzający zostanie połączony z wyspą. Patrz *Tworzenie wyspy na stronie 16*.



3.4.2 Określanie lokalizacji zasilacza



UWAGA: Upewnić się, że noże na urządzeniu nie przetną przewodu niskiego napięcia.



UWAGA: Przewodu niskiego napięcia nie należy układać w zwoju ani umieszczać pod płytą stacji ładującej. Zwój powoduje zakłócenia sygnału ze stacji ładującej.



- Umieścić zasilacz w obszarze, który jest zadaszony i zabezpieczony przed słońcem i deszczem.
- Ustawić zasilacz w obszarze o odpowiednim przepływie powietrza.
- W przypadku podłączenia zasilacza do gniazda zasilania należy używać wyłącznika różnicowoprądowego (RCD) przy prądzie wyłączeniowym nie większym niż 30 mA.

Przewody niskiego napięcia o różnych długościach są dostępne jako akcesoria.

3.4.3 Określanie lokalizacji przewodu ograniczającego



UWAGA: Pomiędzy przewodem ograniczającym a zbiornikami wodnymi, pochyłościami, przepaściami lub drogami publicznymi musi znajdować się bariera o wysokości co najmniej 15 cm / 6". Pozwoli to zapobiec uszkodzeniu urządzenia.



UWAGA: Nie pozwól urządzeniu na jazdę po żwirze.



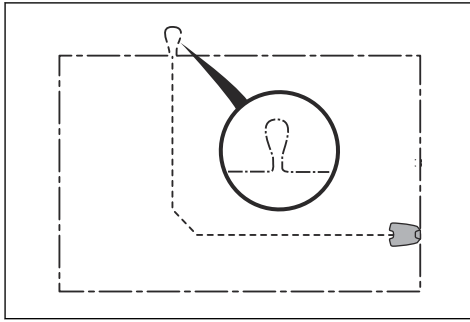
UWAGA: Podczas instalacji przewodu ograniczającego nie wolno go nadmiernie zginać.



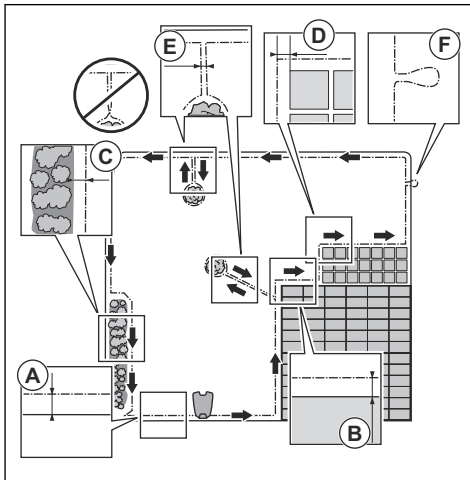
UWAGA: Aby zapewnić cichą pracę urządzenia, odizolować wszystkie przeszkody, takie jak drzewa, korzenie i kamienie.

Przewód ograniczający powinien być umieszczony wokół obszaru roboczego. Urządzenie wybierze inny kierunek, kiedy czujniki wyczują, że zbliża się ono do przewodu ograniczającego. Wszystkie części obszaru pracy muszą znajdować się w odległości nie większej niż 35 m / 115 st. od przewodu ograniczającego.

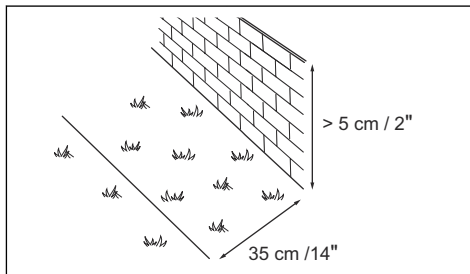
Aby ułatwić połączenie przewodu doprowadzającego z przewodem ograniczającym, należy wykonać pętelkę w miejscu ich połączenia. Wykonać ok. 20-centymetrową / 8-calową pętelkę na przewodzie ograniczającym.



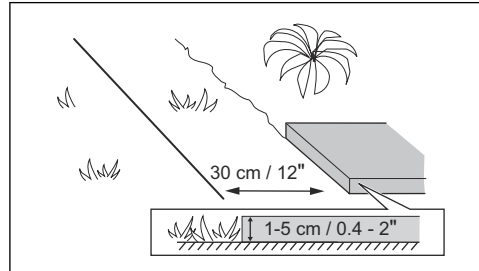
Uwaga: Przed zainstalowaniem przewodu ograniczającego i przewodu doprowadzającego wykonać plan obszaru roboczego.



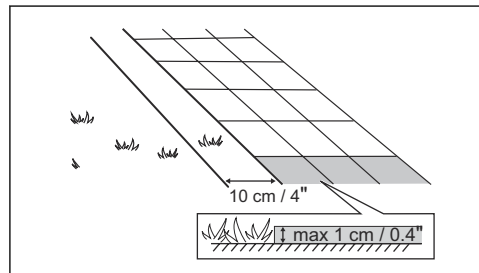
- Ułożyć przewód ograniczający wokół całego obszaru roboczego (A). Dostosować odległość między przewodem ograniczającym i przeszkodami.
- Ułożyć przewód ograniczający w odległości 35 cm / 14" (B) od przeszkody, która jest wyższa niż 5 cm / 2".



- Ułożyć przewód ograniczający w odległości 30 cm / 12" (C) od przeszkody, która jest wyższa niż 1-5 cm / 0.4-2".



- Ułożyć przewód ograniczający w odległości 10 cm / 4" (D) od przeszkody, która jest niższa niż 1 cm / 0.4\"/>



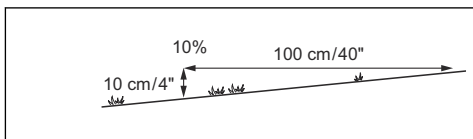
- W przypadku chodnika brukowanego w ogrodzie, który jest na równi z trawnikiem, umieścić przewód ograniczający poniżej chodnika.

Uwaga: Jeśli chodnik brukowany ma co najmniej 30 cm / 12" szerokości, użyć ustawienia fabrycznego dla funkcji *Przejeźdź przewód*, aby kosić trawę do chodnika. Patrz *Przejeźdź przewód na stronie 28*.

- W przypadku tworzenia wyspy przewody ograniczające biegnące do i od wyspy powinny znajdować się obok siebie (E). Ułóż przewody pod jedną szpilką mocującą je do ziemi. Patrz *Tworzenie wyspy na stronie 16*.
- Wykonać pętelkę (F) w miejscu, w którym przewód doprowadzający jest podłączony do przewodu ograniczającego.

3.4.3.1 Umieszczanie przewodu ograniczającego na pochyłości

Urządzenie może pracować na pochyłości do 45%. Zbocza o zbyt dużym nachyleniu należy odizolować za pomocą przewodu ograniczającego. Nachylenie (%) jest obliczane jako wysokość w pionie podzielona przez odległość w poziomie. Przykład: 10 cm / 100 cm = 10%.



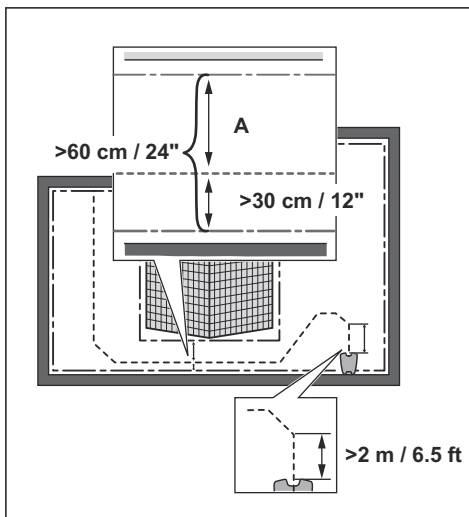
- W przypadku pochyłości o nachyleniu większym niż 45% w obszarze roboczym należy odizolować pochyłość za pomocą przewodu ograniczającego.
- W przypadku pochyłości o nachyleniu większym niż 15% wzdłuż zewnętrznej krawędzi trawnika, umieścić przewód ograniczający w odległości 20 cm / 8" (A) od krawędzi.
- W przypadku pochyłości sąsiadujących z drogami publicznymi ustawić barierę o wielkości nie mniejszej niż 15 cm / 6 cali wzdłuż zewnętrznej krawędzi pochyłości. Jako barierę można wykorzystać ścianę lub ogrodzenie.

3.4.3.2 Przejścia

Przejście to część obszaru, która po obu stronach ma przewód ograniczający oraz łączy 2 większe części obszaru pracy. Odległość między przewodem ograniczającym po obu stronach przejścia musi wynosić co najmniej 60 cm / 24 cale.

Uwaga: Jeśli przejście ma mniej niż 2 m / 6.5 stóp szerokości, należy ułożyć wzdłuż niego przewód doprowadzający.

Zalecana minimalna odległość między przewodem doprowadzającym a przewodem ograniczającym wynosi 30 cm / 12 cali. Urządzenie porusza się wzdłuż lewej strony przewodu doprowadzającego (z perspektywy operatora stojącego przodem do stacji ładującej). Zaleca się, aby zachować jak najwięcej wolnej przestrzeni po lewej stronie przewodu doprowadzającego (A).



3.4.3.3 Tworzenie wyspy



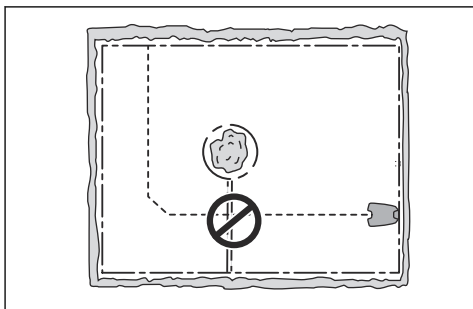
UWAGA: Części przewodu ograniczającego nie można układać w poprzek innej części. Części przewodu ograniczającego muszą być ułożone równolegle.



UWAGA: Nie należy umieszczać przewodu doprowadzającego w poprzek pętli ograniczającej.



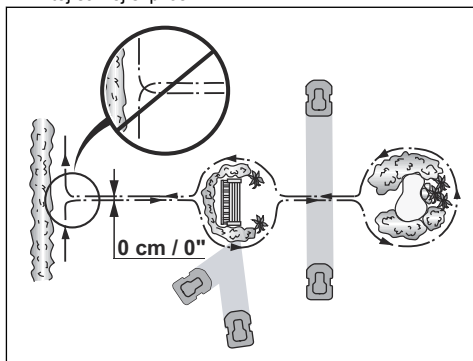
UWAGA: Odizolować lub usunąć przeszkody o wysokości mniejszej niż 15 cm / 5.9 cali. Odizolować lub usunąć przeszkody, które są lekko pochylone, na przykład kamienie, drzewa lub korzenie. Pozwoli to zapobiec uszkodzeniu ostrzy urządzenia.



Aby utworzyć wyspę, należy odizolować obszary w miejscu pracy za pomocą pętli ograniczającej. Zaleca się odizolowanie wszystkich stabilnych obiektów w obszarze pracy.

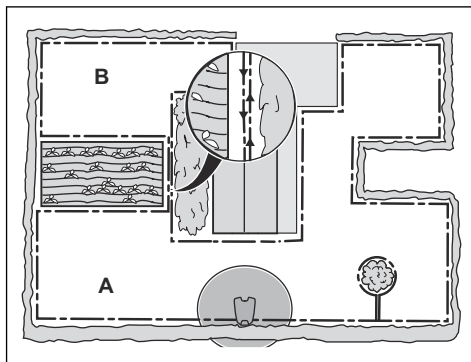
Niektóre przeszkody są odporne na kolizję, na przykład drzewa lub krzewy o wysokości większej niż 15 cm / 5.9 cali. Urządzenie zderzy się z przeszkodą i oberze nowy kierunek.

- Poprowadzić przewód ograniczający do i wokół przeszkody, aby stworzyć wyspę.
- Poprowadzić 2 części pętli ograniczającej do i od wyspy w taki sposób, aby znajdowały się obok siebie. Dzięki temu urządzenie będzie poruszało się w poprzek pętli podczas pracy.
- Umieścić 2 części przewodu ograniczającego przy tej samej szpilce.



3.4.3.4 Tworzenie obszaru odrębnego

Utworzyć obszar odrębny (B), jeśli pole pracy ma 2 obszary, które nie są połączone przejściem. Obszar pracy, w którym znajduje się stacja ładowająca, to obszar główny (A).



Uwaga: W takim przypadku produkt należy przenosić pomiędzy obszarem głównym a obszarem odrębnym.

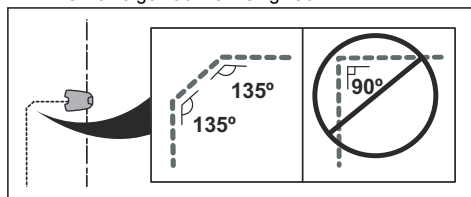
- Poprowadzić przewód ograniczający wokół obszaru odrębnego (B), aby stworzyć wyspę. Patrz *Tworzenie wyspy na stronie 16*.

Uwaga: Przewód ograniczający musi być umieszczony wokół obszaru pracy (A + B) stanowiąc 1 pętlę.

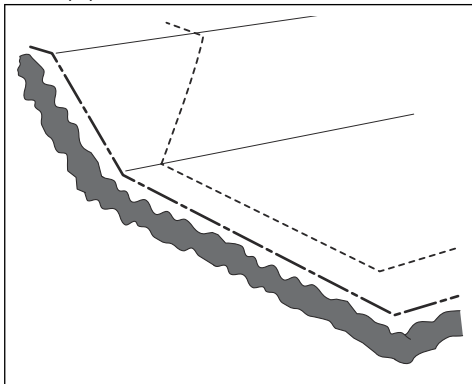
Uwaga: Gdy urządzenie kosi trawę w obszarze odrębnym, należy wybrać tryb *Obszar odrębny*. Patrz *Tryb pracy - Start na stronie 31*.

3.4.4 Określanie lokalizacji przewodu doprowadzającego

- Umieścić przewód doprowadzający na długości minimum 2 m / 7 stóp na wprost przed stacją ładowającą.
- Należy zachować jak największą przestrzeń po lewej stronie przewodu prowadzącego, patrząc w stronę stacji ładowanej. Więcej informacji znajduje się w *Miejsce instalacji stacji ładowanej na stronie 13*.
- Umieścić przewód doprowadzający w minimalnej odległości 30 cm / 12 cali od przewodu ograniczającego.
- Podczas instalacji przewodu doprowadzającego nie wolno go nadmiernie zginać.

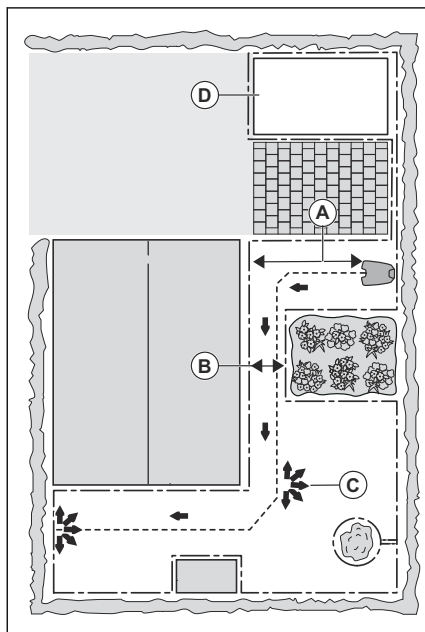


- Jeśli w obszarze pracy występuje wzniesienie, umieścić przewód doprowadzający ukośnie w poprzek zbocza.



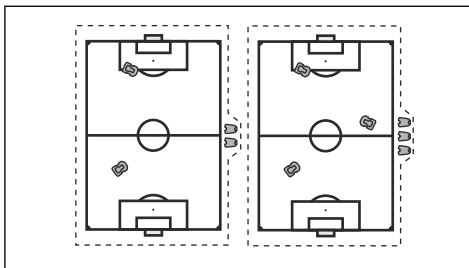
3.4.5 Przykładowe obszary pracy

- Jeśli stacja ładująca znajduje się w niewielkim obszarze (A), należy upewnić się, że odległość do pętli ograniczającej z przodu stacji ładującej wynosi co najmniej 3 m / 10 stóp.
- Jeśli w obszarze pracy znajduje się przejście (B) bez zainstalowanego przewodu doprowadzającego, zalecana minimalna odległość między odcinkami pętli ograniczającej wynosi 2 m / 6.5 stóp. Jeśli przewód doprowadzający jest zamontowany wzdłuż przejścia, zalecana minimalna odległość między odcinkami pętli ograniczającej wynosi 60 cm / 24 cali.
- Jeśli na obszarze pracy znajdują się obszary połączone wąskim przejściem (B), można ustawić urządzenie tak, aby podążało wzdłuż przewodu doprowadzającego, a następnie zaczęło kosić po przejechaniu określonej odległości (C). To ustawienie można zmienić w *Pokrycie trawnika na stronie 26*.
- Należy skorzystać z nawigacji GPS, która ułatwia produktowi wybór optymalnego trybu pracy. Patrz *Pokrycie trawnika na stronie 26*.
- Jeśli w obszarze pracy znajduje się obszar odrębny (D), zapoznać się z *Obszar odrębny na stronie 31*. Umieścić urządzenie w obszarze odrębnym i wybrać tryb pracy *Obszar odrębny*.



3.4.6 Automower® Club Solution

Dzięki rozwiązaniu Automower® Club Solution można korzystać z 2 lub 3 produktów w jednej instalacji. Rozwiązanie wymaga specjalnej konfiguracji w produkcie, a instalacja przewodów ograniczających i stacji ładujących jest inna. Aby skorzystać z rozwiązania Automower® Club Solution, należy skontaktować się z lokalnym punktem sprzedaży Husqvarna.



Pętla ograniczająca i stacje ładujące muszą być zainstalowane równolegle. Maksymalna szerokość obszaru pracy wynosi 70 m / 230 stóp.

Zmiany w korzystaniu z konfiguracji Automower® Club Solution są następujące:

- Urządzenie podąża za przewodem ograniczającym zgodnie z ruchem wskazówek zegara, aby znaleźć stację ładującą.

- Nie można używać przewodów doprowadzających.
- Nie można używać przycisku **Park**.
- Prędkość tarczy tnącej i poziom hałasu zwiększają się.

3.5 Montaż urządzenia

3.5.1 Narzędzia instalacyjne

- Młotek/plastikowy pobijak: W celu ułatwienia wbijania palików w ziemię.
- Krawędziarka/prosty szpadeł: Do zakopania przewodu ograniczającego
- Kombinerki: Do cięcia przewodu pętli ograniczającej oraz zaciskania złącz.
- Regulowane szczypce: Do zaciskania złązek.

3.5.2 Instalacja stacji ładowącej



UWAGA: Nie wolno wykonywać nowych otworów w płycie stacji ładowącej.



UWAGA: Nie stawać na płycie podstawy stacji ładowącej.



OSTRZEŻENIE: Aby uniknąć uszkodzenia przewodów, przewód zasilający oraz przedłużacz muszą znajdować się poza obszarem pracy.



OSTRZEŻENIE: Upewnij się, że wtyczki przewodu niskiego napięcia i zasilacza są czyste i suche przed ich podłączeniem.

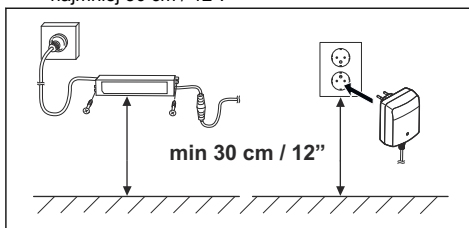
Podczas podłączania zasilacza należy używać wyłącznie gniazda zasilania połączonego z wyłącznikiem różnicowoprądowym (RCD).

1. Przeczytać ze zrozumieniem instrukcję dotyczącą umiejscowienia stacji ładowącej. Więcej informacji znajduje się w *Miejsce instalacji stacji ładowącej na stronie 13*.
2. Ustawić stację ładowąca w wybranym obszarze.

Uwaga: Dopóki przewód doprowadzający nie zostanie zainstalowany, nie należy przymocowywać stacji ładowącej do ziemi za pomocą śrub. Więcej informacji znajduje się w *Montaż przewodu doprowadzającego na stronie 20*.

3. Podłączyć przewód niskiego napięcia do stacji ładowącej.

4. Umieścić zasilacz na wysokości wynoszącej co najmniej 30 cm / 12".



5. Podłączyć przewód zasilający do gniazda zasilania 100–240 V.

Uwaga: Po podłączeniu stacji ładowącej można już naładować urządzenie. Umieścić produkt w stacji ładowącej w czasie układania pętli ograniczającej i przewodu doprowadzającego. Włączyć produkt, aby rozpocząć ładowanie. Więcej informacji znajduje się w *Wyłącznik główny na stronie 31*. Nie należy zmieniać żadnych ustawień produktu przed zakończeniem instalacji.

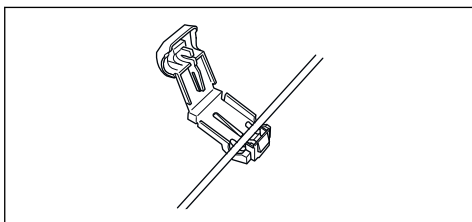
6. Przymocować przewód niskiego napięcia do ziemi za pomocą szpilek lub zakopać go. Więcej informacji znajduje się w *Umieszczanie przewodu w odpowiednim położeniu przy użyciu palików na stronie 20* lub *Zakopywanie przewodu ograniczającego lub przewodu doprowadzającego na stronie 21*.
7. Podłączyć przewody do stacji ładowącej po zakończeniu instalacji pętli ograniczającej i przewodu doprowadzającego. Więcej informacji znajduje się w *Montaż przewodu ograniczającego na stronie 19* oraz *Montaż przewodu doprowadzającego na stronie 20*.
8. Po zainstalowaniu przewodu doprowadzającego należy przymocować stację ładowąca do ziemi za pomocą dostarczonych śrub. Więcej informacji znajduje się w *Montaż przewodu doprowadzającego na stronie 20*.

3.5.3 Montaż przewodu ograniczającego

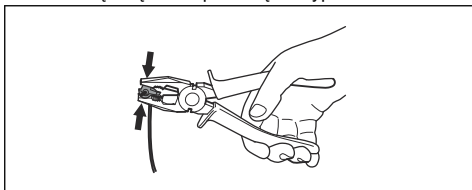


UWAGA: Nie umieszczać pozostałego przewodu w zwoju. Zwój powoduje zakłócenia pracy urządzenia.

1. Rozmieścić przewód ograniczający wokół obszaru roboczego. Rozpocząć i ukończyć montaż za stacją ładowąca.
2. Otworzyć złącze i umieścić przewód ograniczający w złączu.



3. Ścisnąć złącze za pomocą szczypiec.



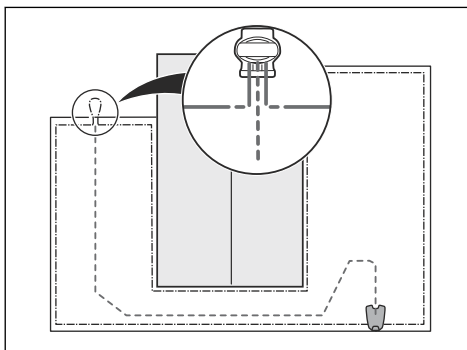
4. Odciąć 1-2 cm / 0.4-0.8" przewodu ograniczającego nad każdym złączem.
5. Umieścić prawe złącze na styku metalowym znajdującym się na stacji ładującej z oznaczeniem „AR”.
6. Umieścić lewe złącze na styku metalowym znajdującym się na stacji ładującej z oznaczeniem „AL”.

3.5.4 Montaż przewodu doprowadzającego



UWAGA: Skręcenie przewodów razem lub użycie kostki ze śrubkami i taśmy izolacyjnej nie jest prawidłowym sposobem łączenia przewodów. Wilgoć z gruntu spowoduje utlenienie przewodu i po pewnym czasie jego przerwanie.

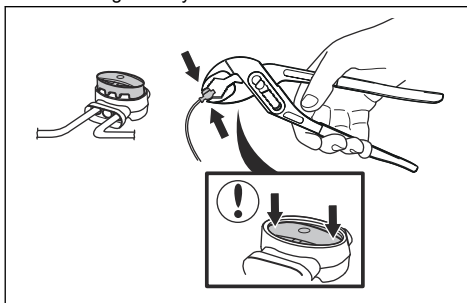
1. Otworzyć złącze i włożyć przewód do złącza.
2. Ścisnąć złącze za pomocą szczypiec.
3. Odciąć 1-2 cm / 0.4-0.8 cali przewodu doprowadzającego nad każdym złączem.
4. Wsunąć przewód doprowadzający przez szczelinę na płytce stacji ładującej.
5. Wcisnąć złącze na metalowy styk znajdujący się na stacji ładującej z oznaczeniem „G1” w stosownych przypadkach dotyczy także „G2” i „G3”.
6. Odłączyć stację ładującą od gniazda zasilania.
7. Wsunąć końcówkę przewodu doprowadzającego w oczko na przewodzie ograniczającym.
8. Przeciąć przewód ograniczający za pomocą szczypiec do drutu.
9. Podłączyć przewód doprowadzający do przewodu ograniczającego przy użyciu specjalnej złączki.



- a) Umieścić 2 końcówki przewodu ograniczającego oraz końcówkę przewodu doprowadzającego w złączce.

Uwaga: Upewnić się, że końce przewodów są widoczne przez przezroczysty obszar na końcu złączki.

- b) Wcisnąć przycisk na złączce za pomocą regulowanych kombinerek.



10. Przymocować przewód doprowadzający do podłoża za pomocą palików lub zakopać przewód doprowadzający w ziemi. Patrz *Umieszczanie przewodu w odpowiednim położeniu przy użyciu palików na stronie 20* lub *Zakopywanie przewodu ograniczającego lub przewodu doprowadzającego na stronie 21*.
11. Podłączyć stację ładującą do gniazda zasilania.

3.6 Umieszczanie przewodu w odpowiednim położeniu przy użyciu palików



UWAGA: Upewnić się, że paliki unieruchomiły przewód ograniczający i przewód doprowadzający na podłożu.



UWAGA: Koszenie trawy bardzo nisko tuż po ułożeniu przewodu może spowodować uszkodzenie jego izolacji. Uszkodzenia izolacji mogą spowodować zanik sygnałów sterujących kilka tygodni lub miesięcy później.

1. Umieścić przewód ograniczający i przewód doprowadzający na podłożu.
2. Rozstawić paliki w maksymalnej odległości 30 cm / 12 cali od siebie.
3. Przymocować paliki do ziemi za pomocą młotka lub podbijaka z tworzywa sztucznego.

Uwaga: Przewód zarosnie trawą i będzie niewidoczny po kilku tygodniach.

3.7 Zakopywanie przewodu ograniczającego lub przewodu doprowadzającego

- Wykopać rowek w ziemi za pomocą noża krawędziowego lub prostego szpadła.
- Umieścić przewód ograniczający lub przewód doprowadzający w ziemi na głębokości 1-20 cm / 0.4-8 cali.

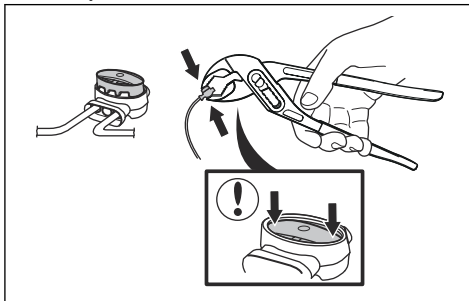
3.8 Przedłużanie przewodu ograniczającego lub przewodu doprowadzającego

Uwaga: Przedłużyć przewód ograniczający lub przewód doprowadzający, jeśli jest zbyt krótki dla obszaru roboczego. Używać oryginalnych części zamiennych, np. złączki.

1. Odłączyć stację ładującą od gniazda zasilania.
2. Przeciąć przewód ograniczający lub przewód doprowadzający za pomocą szczypiec do drutu w miejscu, w którym konieczne jest wykonanie przedłużenia.
3. Zamocować dodatkowy przewód w miejscu, w którym konieczne jest wykonanie przedłużenia.
4. Umieścić przewód ograniczający lub przewód doprowadzający w odpowiednim położeniu.
5. Umieścić końcówki przewodu w złączce.

Uwaga: Upewnić się, że końcówki przewodu ograniczającego lub przewodu doprowadzającego są widoczne przez przezroczysty obszar złącza.

6. Za pomocą szczypiec nastawnych docisnąć w dół pokrywę złączki, aby zamocować przewody w złączce.



7. Umieścić przewód ograniczający lub przewód doprowadzający w odpowiednim położeniu za pomocą palików.
8. Podłączyć stację ładującą do gniazda zasilania.

3.9 Po zamontowaniu urządzenia

3.9.1 Kontrola wzrokowa stacji ładującej

1. Upewnić się, że kontrolka LED na stacji ładującej świeci się na zielono.
2. Jeśli kontrolka LED nie świeci się na zielono, skontrolować instalację. Patrz *Kontrolka LED na stacji ładującej na stronie 46* i *Instalacja stacji ładującej na stronie 19*.

3.9.2 Konfigurowanie podstawowych ustawień

Po pierwszym włączeniu produktu należy ustawić pewne podstawowe ustawienia przed rozpoczęciem jego użytkowania. Konieczne jest np. sparowanie produktu ze stacją ładującą. Można również włączyć zabezpieczenie przed kradzieżą w GeoFence Patrz *Strefa chroniona na stronie 30*. Produkt trzeba również sparować z aplikacją Automower® Connect w celu zmiany ustawień i rozpoczęcia obsługi produktu. Patrz *Automower® Connect na stronie 22*.

1. Włączyć urządzenie.

Uwaga: Tryb parowania Bluetooth® pozostanie aktywny przez 3 min. Jeżeli parowanie w tym czasie nie powiedzie się, należy wyłączyć produkt. Zaczekać, aż wskaźnik stanu LED zgaśnie, a następnie włączyć produkt ponownie.

2. Wprowadzić fabryczny kod PIN.
3. Zalogować się na konto Husqvarna w aplikacji Automower® Connect.
4. Uruchomić aplikację Bluetooth® na urządzeniu przenośnym.

- Wybrać opcję *Moje kosiarki* w aplikacji Automower® Connect, a następnie wybrać znak plus (+).
- Wybrać model. Aplikacja Automower® Connect wyszuka dostępne produkty w bliskim zasięgu (Bluetooth®).
- Wybrać produkt.
- Postępować zgodnie z instrukcjami w aplikacji Automower® Connect.

Uwaga: Parowanie produktu z aplikacją Automower® Connect przeprowadza się tylko jeden raz.

Uwaga: Aby odłączyć aplikację Automower® Connect, należy ją całkowicie zamknąć.

3.10 Automower® Connect

Aplikacja zapewnia 2 tryby łączności: Łączność komórkowa dalekiego zasięgu oraz łączność Bluetooth® krótkiego zasięgu.

Produkt może łączyć się z urządzeniami mobilnymi, w których zainstalowano aplikację Automower® Connect. Automower® Connect to darmowa aplikacja na urządzenia mobilne. Aplikacja Automower® Connect zapewnia dodatkowe funkcje dla produktu Husqvarna: Użytkownik może:

- sprawdzić stan produktu,
- zmieniać ustawienia produktu,
- uzyskać szczegółowe informacje dotyczące produktu,
- zostać zaalarmowany, gdy produkt znajdzie się poza obszarem roboczym,
- zapoznać się ze statystykami produktu.

Uwaga: Obsługa Automower® Connect nie jest dostępna we wszystkich krajach ze względu na regionalnie określone systemy komórkowe. Dołączona usługa dożywotnia Automower® Connect ma zastosowanie tylko wtedy, gdy w obszarze działania dostępny jest Internet 2G/3G/4G dostarczany przez firmę trzecią.

Aplikacja Automower® Connect jest preferowana w przypadku instalacji jednego lub kilku produktów. W przypadku użytkowników posiadających większą liczbę produktów zalecamy użycie aplikacji Husqvarna Fleet Services™ Patrz *Husqvarna Fleet Services™ na stronie 30*.

3.10.1 Instalacja aplikacji Automower® Connect

- Pobrać aplikację Automower® Connect na urządzeniu przenośnym.

- Zarejestrować się, aby utworzyć konto Husqvarna w aplikacji Automower® Connect.
- Na zarejestrowany adres e-mail wysyłana jest wiadomość e-mail. W celu potwierdzenia konta należy wykonać instrukcje zawarte w wiadomości w ciągu 24 godzin.
- Zalogować się na konto Husqvarna w aplikacji Automower® Connect.

3.10.2 Parowanie Automower® Connect z produktem

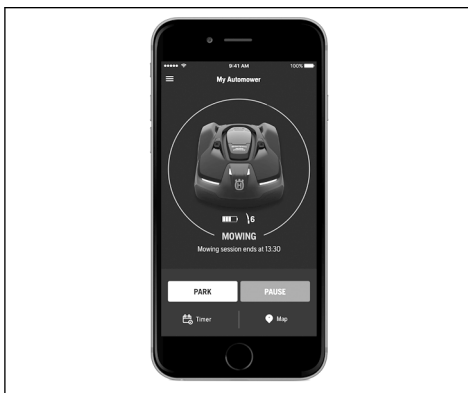
- Wykonać kroki 1-7 przedstawione w sekcji *Konfigurowanie podstawowych ustawień na stronie 21*.
- Postępować zgodnie z instrukcjami w aplikacji Automower® Connect.

3.10.3 Panel nawigacyjny

Na panelu nawigacyjnym jest pokazywany aktualny stan produktu w formie wizualnej i tekstowej. Sterowanie produktem jest bardzo łatwe – wystarczy dotknąć odpowiedniej opcji, na przykład *Parkuj*.

W dolnej części panelu nawigacyjnego znajdują się skróty do pozycji *Ustawienia harmonogramu* oraz *Mapy*. Na panelu wyświetlane są również symbole:

- Wskaźnik akumulatora pokazuje stan naładowania akumulatora. Podczas ładowania akumulatora produktu na symbolu akumulatora jest widoczna błyskawica. Gdy produkt znajduje się w stacji ładującej, ale proces ładowania się zakończył, na symbolu akumulatora jest widoczna wtyczka.
- Wysokość koszenia.



Więcej informacji na temat trybów pracy *Start*, *Parkuj* i *Pausa* można znaleźć w rozdziale *Przeznaczenie na stronie 31*.

3.10.4 Konto

W tym menu znajdują się przegląd ustawień konta i opcja wylogowania się z aplikacji.

3.10.4.1 Ustawianie formatu jednostek

1. Należy wybrać format jednostek *Metryczny* lub *Imperialny*.

3.10.5 Moje kosiarki

Po wybraniu opcji *Moje kosiarki* można dodawać nowe produkty oraz zarządzać tymi sparowanymi z kontem użytkownika. Jeśli dostępnych jest kilka sparowanych produktów, można ustawić jeden z nich jako *bieżącą kosiarkę*.

Aby sparować nowy produkt z aplikacją Automower® Connect:

1. Wybierz znak plus (+).
2. Wybierz model.
3. Postępować zgodnie z instrukcjami wyświetlanymi w aplikacji Automower® Connect, aby zakończyć sparowanie.

3.10.6 Automower® Direct

Automower® Direct korzysta z łączności krótkiego zasięgu Bluetooth® i jest obsługiwany przez Automower® 520/550.

Automower® Direct przydaje się, jeżeli operator ma aplikację Automower® Connect i kod PIN, ale nie utworzył konta Husqvarna. Automower® Direct przydaje się również, jeżeli połączenie z produktem jest jedynie tymczasowe.

Firma Husqvarna nie może zagwarantować dostępności ani zasięgu łączności komórkowej dalekiego zasięgu. Jeśli użytkownik znajduje się w pobliżu, może komunikować się z produktem za pośrednictwem technologii Bluetooth®. Z trybu Automower® Direct można korzystać bez konta Husqvarna pod warunkiem posiadania kodu PIN produktu.

Uwaga: Połączenie Automower® Direct jest dostępne tak długo, jak użytkownik znajduje się w zasięgu Bluetooth®. W przypadku wykroczenia poza zasięg Bluetooth® nastąpi utrata połączenia Automower® Direct i konieczne będzie ponowne rozpoczęcie procesu połączenia.

3.10.6.1 Rozpoczęcie użytkowania Automower® Direct

1. Pobierz aplikację Automower® Connect na swoim urządzeniu mobilnym.
2. Wybrać Automower® Direct na ekranie startowym aplikacji Automower® Connect.
3. Włączyć Bluetooth® w urządzeniu przenośnym i produkcie — patrz *Konfigurowanie podstawowych ustawień na stronie 21*.
4. Wybrać produkt do sparowania w aplikacji Automower® Connect.
5. Wprowadzić kod PIN produktu.

Uwaga: Dostęp do menu i funkcji będzie możliwy tak długo, jak użytkownik będzie pozostawał w krótkim zasięgu połączenia Bluetooth®.

3.10.7 Mapa

Na mapie widać bieżące położenie produktu oraz ustawiony punkt środkowy strefy chronionej.

3.10.7.1 Ustawienia mapy

1. Otworzyć pozycję *Mapa* w menu głównym.
2. Wybrać symbol ustawień.
3. Włączyć lub wyłączyć opcję *Ścieżka ruchu*.
4. Włączyć lub wyłączyć opcję *Zasięg funkcji Strefa chroniona*.
5. Wybrać opcję *Widok mapy* lub *Widok satelitarny*.

4 Ustawienia

Urządzenie ma ustawienia fabryczne, lecz można dostosować ustawienia do każdego obszaru roboczego.

4.1 Harmonogram



W menu *Harmonogram* można zmienić ustawienia harmonogramu pracy urządzenia.

Funkcja harmonogramu określa godziny, w których urządzenie powinno pracować, i godziny, w których nie powinno pracować. Gdy produkt nie pracuje, jest zaparkowany w stacji ładującej. Godziny i dni pracy można zobaczyć w przeglądarce na ekranie aplikacji Automower® Connect.

Domyślne ustawienia harmonogramu pozwalają urządzeniu pracować całą dobę przez 7 dni w tygodniu. To zwykle odpowiednie ustawienie dla obszaru roboczego odpowiadającego maksymalnej wydajności. Jeśli obszar roboczy jest mniejszy od maksymalnego, należy użyć funkcji harmonogramu, aby zmniejszyć zniszczenie trawy i zużycie produktu.

W tabeli pokazano przybliżoną liczbę godzin, przez które urządzenie musi pracować każdego dnia na obszarze o określonej wielkości.

Powierzchnia	Automower® 520	Automower® 550
500 m ² /0.12 akr	7	3.5
1000 m ² /0.25 akr	14	7
1500 m ² /0.37 akr	22	10.5
2000 m ² /0.5 akr		14
2500 m ² /0.62 akr		17.5
3000 m ² /0.75 akr		21
3500 m ² /0.86 akr		24

Dostępne są 3 różne poziomy jakości, które można wybrać, aby określić częstotliwość koszenia:

- Profesjonalna jakość utrzymania obiektów sportowych: Wykorzystywany na najwyższej klasy terenach obiektów sportowych lub polach golfowych, które są koszone codziennie z niską wysokością cięcia. Odpowiednio nadzorowana, bujna i gęsta murawa.
- Profesjonalna jakość: Wykorzystywany na terenach obiektów sportowych i polach golfowych o umiarkowanym poziomie wymagań. Stosowany również w obiektach o wysokich wymaganiach

w zakresie jakości trawy przy średniej wysokości i normalnej gęstości murawy.

- Nieziemnie doskonała jakość: Wykorzystywany na terenach zielonych o niższych wymaganiach. Oznacza to obszary o mniejszym wzroście trawy, dużej wysokości cięcia i gęstości murawy z zakresie od normalnej do niskiej.

Jakość	Częstotliwość pracy
Profesjonalna jakość utrzymania obiektów sportowych	Codziennie
profesjonalna jakość	Co drugi dzień
nieziemnie doskonała jakość	Co trzeci dzień

4.1.1 Konfigurowanie ustawień harmonogramu

- Wybrać kolejno *Ustawienia > Harmonogram > Edycja* w aplikacji.
- Wybrać symbol ołówka w aplikacji.
- Wybrać dni tygodnia i godziny, w których produkt ma pracować.
- Nacisnąć przycisk *Zapisz*.

4.1.2 Dodawanie nowych ustawień harmonogramu

- Wybrać kolejno *Ustawienia > Harmonogram > Edycja* w aplikacji.
- Wybrać znak plus w aplikacji.
- Wybrać dni tygodnia i godziny, w których produkt ma pracować.
- Nacisnąć przycisk *Zapisz*.

4.2 Wysokość cięcia



4.2.1 Regulacja wysokości koszenia

Wysokość koszenia można ustawić od 2 cm / 0.8cala do 6 cm / 2.5 cala.



UWAGA: W pierwszych tygodniach po dokonaniu nowej instalacji wysokość koszenia musi być ustawiona na 6 cm / 2.5 cala, aby uniknąć uszkodzenia przewodu pętli. Następnie można zmniejszać wysokość koszenia co tydzień.

4.2.1.1 Ustawianie wysokości cięcia w Automower® Connect

Wysokość cięcia można ustawić od MIN do MAX

1. Wybrać *Ustawienia > Wysokość cięcia*.
2. Ustawić poziomy suwak, aby wybrać wysokość cięcia.
3. Wybrać opcję *Zapisz*.

4.2.1.2 TargetHeight

Za pomocą funkcji TargetHeight można stopniowo zmniejszać wysokość koszenia z maksymalnej do określonej wysokości w okresie 10 dni. W przypadku ręcznej zmiany wysokości cięcia w tym okresie funkcja TargetHeight zostanie wyłączona.

Ustawianie TargetHeight

1. Wybrać *Ustawienia > Wysokość cięcia*.
2. Wybrać opcję *wł./wył.* aby włączyć lub wyłączyć funkcję *TargetHeight*.
3. Wybrać opcję *Zapisz*.

4.3 Obsługa

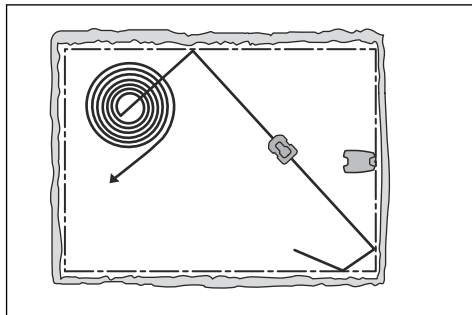


Menu Obsługa umożliwia zmianę ustawień funkcji *Czynnik pogody*, *Tryb ECO* i *Koszenie po spirali*.

4.3.1 Koszenie po spirali

Jeśli produkt wjedzie na obszar, w którym wysokość trawy jest większa od przeciętnej, może zmienić schemat poruszania się na *koszenie po spirali*. Oznacza to, że produkt kosi po spirali, co skraca czas koszenia obszarów z dłuższą trawą. Istnieje możliwość ustawienia intensywności *koszenia po spirali*. Czulość *bardzo niska/niska* oznacza, że kosiarka będzie rzadziej *kosić po spirali*. Czulość *wysoka/bardzo wysoka* oznacza, że kosiarka będzie częściej *kosić po spirali*.

Uwaga: *Koszenie po spirali* jest uruchamiane tylko w trybie *Teren główny*. Praca w trybie *Obszar odrębny* uniemożliwia produktowi rozpoczęcie *Koszenia po spirali*. Tryb *Koszenie po spirali* nie włącza się na zboczach o nachyleniu większym niż 15%.



1. Wybrać *Ustawienia > Praca* w aplikacji.
2. Wybrać opcję *ON/OFF*, aby włączyć lub wyłączyć funkcję *koszenia po spirali*.
3. Wybrać kolejno *Ustawienia > Koszenie po spirali > Użyj > Czulość*, aby wybrać poziom czulości funkcji.
4. Wybrać opcję *Zapisz*.

4.3.2 Czynniki pogody

Czynnik pogody automatycznie dostosowuje czas koszenia do wzrostu trawy. Urządzenie nie może pracować przez czas dłuższy niż skonfigurowany w ustawieniach harmonogramu.

Uwaga: W przypadku korzystania z funkcji *Czynnik pogody* zaleca się zapewnienie jak najdłuższego czasu pracy dostępnego dla funkcji *Czynnik pogody*. Nie należy ograniczać harmonogramu bardziej, niż to konieczne.

Pierwsza operacja w ciągu dnia jest określana przez ustawienia harmonogramu. Produkt zawsze wykonuje 1 cykl koszenia, po czym funkcja *Czynnik pogody* decyduje, czy produkt będzie kontynuować pracę.

Uwaga: Funkcja *Czynnik pogody* jest resetowana, jeśli produkt nie pracuje od ponad 50 godz. lub po użyciu funkcji *Kasuj ustawienia użytkownika*. *Resetowanie ustawień harmonogramu* nie wpływa na funkcję *Czynnik pogody*.

4.3.2.1 Aby ustawić funkcję Czynniki pogody

1. Wybrać *Ustawienia > Praca* w aplikacji.
2. Wybrać opcję *wł./wył.* aby włączyć lub wyłączyć funkcję *Czynnik pogody*.

Uwaga: Jeśli wyniki koszenia nie są zadowalające, można dostosować czas koszenia. Ustawić czas koszenia na *Wysoki*, aby dłużej kosić lub *Niski*, aby skrócić czas koszenia.

3. Nacisnąć przycisk *Zapisz*.

4.3.3 Tryb ECO

Tryb ECO wyłącza sygnał w przewodzie ograniczającym, przewodzie doprowadzającym i stacji ładującej, gdy urządzenie jest zatrzymane lub ładuje się. Jeśli sygnał pętli jest wyłączony, kontrolka LED stacji ładującej miga na zielono.

Uwaga: Trybu ECO należy używać w celu oszczędzania energii oraz uniknięcia zakłóceń z innymi urządzeniami, takimi jak np. aparaty słuchowe dla niedosłyszących lub bramy garażowe.

Uwaga: Aby ręcznie uruchomić urządzenie w obszarze pracy, należy najpierw włączyć sygnał pętli.

4.3.3.1 Konfiguracja trybu ECO

1. Wybrać *Ustawienia > Praca* w aplikacji.
2. Wybrać opcję *wł./wył.*, aby włączyć lub wyłączyć funkcję tryb ECO.
3. Nacisnąć przycisk *Zapisz*.

4.4 Instalacja



Za pośrednictwem menu Instalacja można dostosować ustawienia produktu w celu zapewnienia najlepszych efektów koszenia.

4.4.1 Znajdowanie stacji ładującej

Produkt można ustawić tak, aby znajdował stację ładującą na 3 sposoby:

- *Sygnal stacji ładującej*
- *podążanie za przewodem ograniczającym*
- *podążanie za przewodem doprowadzającym*

Ustawieniem fabrycznym jest jednoczesne korzystanie z 3 metod poszukiwania. Użyć ustawień fabrycznych, aby znajdować stację ładującą jak najszybciej i zminimalizować ryzyko pozostawienia śladów na trawniku. Produkt zawsze rozpoczyna poszukiwanie od metody *Sygnal stacji ładującej*. Po upływie określonego czasu wykorzystuje również metody *Podążaj za doprowadz.* i *Podążanie za przewodem ograniczającym*.

Przyczyny problemów z podążaniem produktu za przewodem mogą być następujące:

- Przeszkody w pobliżu przewodu nie zostały odizolowane.
- Stacja ładująca albo przewody ograniczający lub doprowadzający nie są zainstalowane zgodnie z instrukcjami z sekcji *Instalacja stacji ładującej na stronie 19, Montaż przewodu ograniczającego na*

stronie 19 i Montaż przewodu doprowadzającego na stronie 20.

4.4.1.1 Zmiana zakresu sygnału stacji ładującej

W przypadku niektórych instalacji konieczne jest zmniejszenie siły sygnału stacji ładującej. Na przykład, gdy stacja ładująca znajduje się w pobliżu przeszkody, takiej jak krzew lub ściana, a sygnał dociera z drugiej strony przeszkody. Urządzenie wie, że znajduje się w pobliżu stacji ładującej i próbuje zadokować, ale zapobiegają temu objekty. Dostępne opcje to *min*, *avg* (średnia) lub *max*.

Uwaga: Zalecane ustawienie to *max*. Zmiana usytuowania stacji ładującej jest zazwyczaj lepszym rozwiązaniem niż zmniejszenie zakresu jej sygnału.

1. Wybrać kolejno *Ustawienia > Instalacja > Znajdywanie stacji ład.* w aplikacji.
2. Wybrać zakres sygnału.
3. Nacisnąć przycisk *Zapisz*.

4.4.1.2 Ustawianie opóźnienia czasowego dla przewodu doprowadzającego i pętli ograniczającej.

1. Wybrać kolejno *Ustawienia > Instalacja > Znajdywanie stacji ład.* w aplikacji.
2. Wybrać opcję *wł./wył.*, aby włączyć lub wyłączyć funkcję podążania za przewodem.
3. Przesunąć poziomy pasek, aby ustawić opóźnienie czasowe.
4. Nacisnąć przycisk *Zapisz*.

4.4.2 Pokrycie trawnika

Produkt jest wyposażony w nawigację GPS, która ułatwia wybór optymalnego trybu pracy.

Użyć funkcji *Pokrycie trawnika*, aby skonfigurować ustawienia na ręczne.

4.4.2.1 Ustawianie funkcji GPS

1. Wybrać w aplikacji kolejno *Instalacja > Ustawienia > Pokrycie trawnika*.
2. Wybrać opcję *wł./wył.*, aby włączyć lub wyłączyć funkcję GPS.

Uwaga: Nawigacja GPS jest używana po włączeniu, gdy dostępny jest sygnał GPS. Nawigacja GPS jest używana nawet w przypadku skonfigurowania ustawień ręcznych. Ustawienia wprowadzone ręcznie będą używane tylko w przypadku łączności GPS.

3. Nacisnąć przycisk *Zapisz*.

4.4.2.2 Ustawianie pokrycie trawnika

Funkcja *Pokrycie trawnika* pozwala skierować urządzenie w odległe zakątki obszaru pracy. Jeśli obszar pracy zawiera tereny, które są połączone

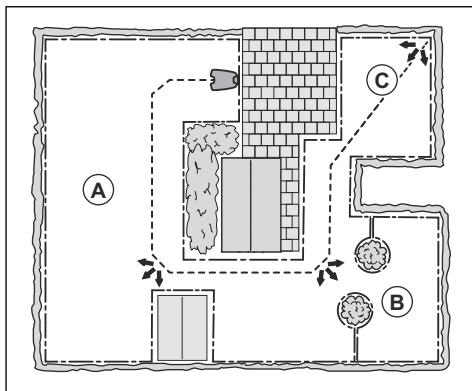
przez wąskie korytarze, funkcja *Pokrycie trawnika* jest przydatna do utrzymywania dobrze skoszonego trawnika we wszystkich częściach ogrodu. Można ustawić maksymalnie 5 odległych obszarów, w których produkt rozpoczyna koszenie trawnika.

Dzięki funkcji *Pokrycie trawnika* urządzenie najpierw podąża za przewodem doprowadzającym, a następnie opuszcza go po przebyciu określonej odległości i rozpoczyna koszenie trawnika.

Obszar A, około 50%

Obszar B, około 30%

Obszar C, około 20%



Każdy teren można wyłączyć/włączyć bez konieczności ponownego wprowadzania ustawień.

1. Wybrać kolejno *Ustawienia > Instalacja > Pokrycie trawnika* w aplikacji.
2. Wybrać opcję *wł./wyt.*, aby wyłączyć funkcję GPS i ustawić *pokrycie trawnika*.
3. Wybrać opcję *wł./wyt.* dla *Obszar 1–5*, aby aktywować dany obszar.
4. Przesunąć poziomy pasek, aby określić, za którym przewodem będzie podążał produkt. Produkt może podążać za *pętlą ograniczającą po lewej stronie*, za *pętlą ograniczającą po prawej stronie* lub za jednym z przewodów doprowadzających.
5. Przesunąć poziomy pasek, aby ustawić odległość, na jaką produkt musi podążać za przewodem. Następnie produkt opuszcza przewód i rozpoczyna koszenie trawnika. Patrz *Pomiar odległości od stacji ładującej na stronie 27*.
6. Przesunąć poziomy pasek, aby określić częstotliwość, z jaką produkt ma przechodzić do poszczególnych obszarów. We wszystkich pozostałych przypadkach produkt rozpoczyna koszenie w pobliżu stacji ładującej. Wartość procentowa jest równa wartości procentowej obszaru w odniesieniu do całego obszaru pracy.

- a) Zmierzyć obszar.
- b) Podzielić zmierzone pole powierzchni obszaru przez pole powierzchni całego obszaru pracy.
- c) Przekształcić wynik na wartość procentową.
- d) Przesunąć poziomy pasek, aby ustawić odległość od stacji ładującej.

7. Wybrać opcję *Zapisz*.

Ustawienia fabryczne produktu pozwalają, aby produkt przemieszczał się wzdłuż przewodu doprowadzającego na odległość 300 m / 980 stóp przy 20% wyjazdów ze stacji ładującej. Jeśli przewód doprowadzający ma mniej niż 300 m / 980 stóp długości, produkt przemieszcza się wzdłuż niego do miejsca, w którym ten przewód łączy się z pętlą ograniczającą.

4.4.2.3 Pomiar odległości od stacji ładującej

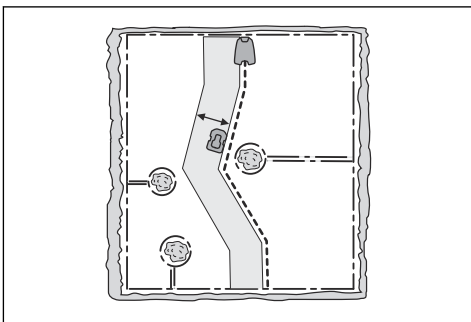
1. Umieścić produkt w stacji ładującej.
2. Wybrać kolejno *Ustawienia > Instalacja > Pokrycie trawnika* w aplikacji.
3. Przesunąć poziomy pasek, aby ustawić odległość od stacji ładującej na maksimum.
4. Wybrać *Test: konfiguracja obszaru 1–5*.
5. Postępować zgodnie z instrukcjami wyświetlanymi w aplikacji, aby rozpocząć test.
6. Nacisnąć przycisk **STOP**, gdy urządzenie znajduje się w odległości do zmierzenia. Odległość jest wyświetlana w aplikacji.

4.4.2.4 Przeprowadzanie testu działania funkcji pokrycia trawnika

1. Umieścić urządzenie w stacji ładującej.
2. Wybrać kolejno *Ustawienia > Instalacja > Pokrycie trawnika* w aplikacji.
3. Wybrać *Test: konfiguracja obszaru 1–5*.
4. Postępować zgodnie z instrukcjami wyświetlanymi w aplikacji, aby rozpocząć test.
5. Produkt przemieści się do punktu początkowego dla danego obszaru.

4.4.3 Szerokość korytarza

Korytarz pętli ograniczającej to przylegający do niej obszar, a korytarz prowadzący to obszar przylegający do przewodu doprowadzającego. Produkt wykorzystuje korytarze do lokalizowania stacji ładującej. Gdy produkt porusza się w kierunku stacji ładującej, zawsze przesuwa się do lewej strony przewodu doprowadzającego.



Szerokość korytarza regulowana jest automatycznie. Tylko w niektórych przypadkach konieczne jest wprowadzenie ustawień ręcznie. Można ustawić szerokość przewężenia w zakresie 0-9. Jeśli szerokość przewężenia ustawiono na 0, produkt podąża wzdłuż przewodu doprowadzającego. Ustawienie fabryczne wynosi 6 dla pętli ograniczającej i 9 dla przewodu doprowadzającego.

4.4.3.1 Ustawianie szerokości korytarza

1. Wybrać kolejno *Ustawienia > Instalacja > Szerokość przewężenia* w aplikacji.
2. Przesunąć poziomy pasek, aby ustawić szerokość.
3. Wybrać opcję *Zapisz*.

Uwaga: Szerokość korytarza należy maksymalnie zwiększyć, aby ograniczyć ryzyko pozostawienia niewykoszonych obszarów na trawniku.

4.4.4 Kąty wyjścia

W ustawieniach fabrycznych produkt wyjeżdża ze stacji ładującej w dowolnym kierunku w zakresie 90° – 270° . Zmiana kątów wyjścia ułatwia produktowi odszukanie obszarów pracy. Jeśli stacja ładująca jest umieszczona w przejściu, można stosować 2 kąty wyjścia, na przykład 70° – 110° i 250° – 290° . W przypadku ustawienia 2 kątów wyjścia konieczne jest określenie, jak często produkt powinien wyjeżdżać ze stacji ładującej w kierunku Sektora 1. Za pomocą funkcji Proporcja należy wybrać częstotliwość, z jaką produkt będzie używał danego sektora. Na przykład 75% oznacza, że w 75% przypadków produkt będzie opuszczał stację ładującą w kierunku Sektora 1, a w 25% przypadków w kierunku Sektora 2.

4.4.4.1 Konfiguracja kątów wyjścia

1. Wybrać kolejno *Ustawienia > Instalacja > Kąty wyjścia* w aplikacji.
2. Należy przesunąć pasek poziomy, aby określić żądaną wartość kątów w stopniach i proporcję w procentach.
3. Wybrać opcję *Zapisz*.

4.4.5 Odległość cofania

Funkcja dystansu cofania sprawia, że urządzenie cofa się o określony dystans przed rozpoczęciem koszenia trawnika.

4.4.5.1 Konfiguracja dystansu cofania

1. Wybrać kolejno *Ustawienia > Instalacja > Dystans cofania* w aplikacji.
2. Należy przesunąć poziomy pasek, aby ustawić odległość.
3. Wybrać opcję *Zapisz*.

4.4.6 Przejeźdź przewód

Przednia część urządzenia zawsze wykracza poza przewód ograniczający na określoną odległość, zanim urządzenie powróci do obszaru roboczego. Ustawienie fabryczne funkcji *Przejeźdź przewód* wynosi 31 cm / 12 cali. Można wybrać odległość 20-50 cm / 8-20 cali.

Uwaga: Przy ustawieniu fabrycznym produkt przejedzie za przewód na odległość 11 cm / 4 cali.

Uwaga: Jeżeli zmieniona zostanie odległość funkcji *Przejeźdź przewód*, zmieni się odległość wzdłuż pętli ograniczającej w każdym miejscu obszaru roboczego.

4.4.6.1 Konfiguracja funkcji Przejeźdź przewód

1. Wybrać kolejno *Ustawienia > Instalacja > Przejeźdź przewód* w aplikacji.
2. Przesunąć poziomy pasek, aby ustawić odległość.
3. Nacisnąć przycisk *Zapisz*.

4.5 Akcesoria



To menu umożliwia skonfigurowanie ustawień dla akcesoriów zamontowanych na produkcie.

4.5.1 Unikanie kolizji z domkiem Automower®

Jeśli ta opcja jest włączona, zużycie urządzenia oraz domku Automower® zostaje zminimalizowane, jednak może to prowadzić do pozostawiania większych połaci nieskoszonych trawy wokół stacji ładującej.

1. Wybrać kolejno *Ustawienia > Akcesoria > Domek kosiarki* w aplikacji.
2. Wybrać opcję *wł./wyl.*, aby włączyć lub wyłączyć tę funkcję.
3. Wybrać opcję *Zapisz*.

4.5.2 Ustawianie funkcji Ultrasonic

1. Wybrać kolejno *Ustawienia > Akcesoria > Ultrasonic* w aplikacji.
2. Wybrać opcję *wł./wył.*, aby włączyć lub wyłączyć tę funkcję.
3. Wybrać opcję *Zapisz*.

4.6 Ogólne (tylko Bluetooth®)



Funkcja ta służy do ustawiania godziny i daty oraz przywracania ustawień domyślnych.

4.6.1 Godzina i data

Godzinę i datę można zmienić ręcznie lub przy użyciu daty i godziny urządzenia przenośnego.

4.6.1.1 Ustawianie daty i godziny

1. Wybrać kolejno *Ustawienia > Instalacja > Godzina i data* w aplikacji.
2. Wybrać opcję *Godzina i data z telefonu* lub wybrać symbol ołówka, aby wprowadzić prawidłową godzinę i datę.
3. Nacisnąć przycisk *Zapisz*.

4.6.2 Przywróć ustawienia fabryczne

Ustawienia użytkownika można przywrócić do wartości fabrycznych.

Uwaga: *Kod PIN, Sygnał pętli, Komunikaty oraz Data i godzina* nie zostaną zresetowane.

4.6.2.1 Przywracanie ustawień fabrycznych

1. Wybrać kolejno *Ustawienia > Ogólne > Resetowanie* w aplikacji.
2. Wybrać opcję *Zresetuj do ustawień fabrycznych*.

4.7 Ochrona



Ustawienia zabezpieczeń kontrolują kod PIN, GeoFence (strefę chronioną) i inne funkcje ochrony. Aby uzyskać dostęp do menu *Ochrona*, należy wprowadzić prawidłowy kod PIN.

To menu jest dostępne tylko wtedy, gdy urządzenie mobilne jest podłączone do urządzenia za pomocą funkcji Bluetooth®.

4.7.1 Nowy sygnał pętli

Sygnał pętli jest losowo wybierany, aby utworzyć unikalne łącze pomiędzy produktem i stacją ładującą. W rzadkich przypadkach może wystąpić potrzeba wygenerowania nowego sygnału, na przykład, jeśli 2 sąsiednie instalacje mają bardzo podobne sygnały.

4.7.1.1 Tworzenie Nowego sygnału pętli

1. Umieścić produkt w stacji ładującej.
2. Wybrać kolejno *Ochrona > Nowy sygnał pętli > Utwórz nowy sygnał pętli* w aplikacji.
3. Nacisnąć przycisk *Zapisz*.
4. Zaczekać na potwierdzenie wygenerowania nowego sygnału pętli. Zazwyczaj trwa to około 10 sekund.

4.7.2 Zmiana kodu PIN

1. Wybrać kolejno *Ochrona > Zmień kod PIN* w aplikacji.
2. Wprowadzić kod PIN.
3. Wprowadzić nowy kod PIN.
4. Wprowadzić nowy kod PIN, aby go potwierdzić.
5. Zapisać nowy kod PIN w dziale *Notatki*. Więcej informacji znajduje się w *Wstęp na stronie 6*.

4.7.3 Zabezpieczenie przed kradzieżą

W menu *Zabezpieczenie przed kradzieżą* można ustawić czas trwania alarmu oraz zdarzenia, które mają wyzwalać alarm. Ustawieniem fabrycznym jest wymaganie wprowadzenia kodu PIN i czas trwania alarmu wynoszący 1 min.

4.7.3.1 Blokada czasowa

Blokadę czasową można ustawić w zakresie od 1 do 100 dni. Ustawienie fabryczne to 30 dni. Po upływie wybranej liczby dni produkt będzie kontynuował działanie w normalny sposób. Aby zmienić ustawienia, należy wprowadzić kod PIN.

4.7.3.2 Wymagaj kodu PIN

Ta funkcja oznacza, że po naciśnięciu przycisku **STOP** produkt nie może być obsługiwany ani sterowany bez uprzedniego wprowadzenia prawidłowego kodu PIN. Po 5-krotnym wprowadzeniu nieprawidłowego kodu PIN produkt zostanie na pewien czas zablokowany. Czas zablokowania wydłuża się po kolejnym wpisaniu nieprawidłowego kodu PIN.

4.7.3.3 Czas trwania alarmu

Istnieje możliwość określenia czasu sygnalizowania alarmu. Można wybrać ustawienie z zakresu od 1 do 10 minut.

4.7.3.4 Wciśnięty przycisk STOP

Alarm *Wciśnięty przycisk STOP* jest włączany, jeśli zostanie naciśnięty przycisk **STOP** i w ciągu 30 s nie zostanie wprowadzony kod PIN.

4.7.3.5 Przeniesiona

Jeśli włączony jest alarm *Przeniesiona*, produkt wyczuwa nieoczekiwane ruchy i emituje alarm.

4.7.3.6 Ustawianie zabezpieczenia przed kradzieżą

1. Wybrać *Ustawienia > Ochrona > Zabezpieczenie przed kradzieżą* w aplikacji.
2. Nacisnąć przycisk ON/OFF, aby włączyć lub wyłączyć opcję *Blokada czasowa, Wymagaj kodu PIN, Wciśnięty przycisk STOP i Kosiarka podniesiona*.
3. Ustawić poziomy suwak, aby wybrać czas trwania alarmu.

4.7.4 Strefa chroniona

Strefa chroniona to zabezpieczenie przed kradzieżą oparte na systemie GPS, które tworzy wirtualne ogrodzenie dla produktu. Jeśli produkt znajduje się w odległości większej od punktu środkowego niż ustawiona, produkt zostanie wyłączony i włączy się alarm. Do wyłączenia alarmu i ponownego uruchomienia produktu wymagany jest kod PIN.

4.7.4.1 Ustawianie punktu środkowego i promienia dla funkcji Strefa chroniona

1. Wybrać kolejno *Ustawienia > Ochrona > Strefa chroniona* w aplikacji.
2. Umieścić produkt na środku obszaru pracy.
3. Wybrać przycisk *wł./wył.*, aby włączyć lub wyłączyć funkcję Strefa chroniona. Punkt środkowy zostanie ustawiony na bieżące położenie produktu.
4. Ustawić promień za pomocą poziomego paska.

4.8 Automower® Connect (tylko Bluetooth®)



W aplikacji *Automower® Connect* można włączyć/wyłączyć moduł Automower® Connect. Można również sprawdzić siłę sygnału, stan łączności, zainicjować nowe parowanie lub usunąć produkt ze sparowanych kont.

4.9 Komunikaty (tylko Bluetooth®)

W tym menu można znaleźć wcześniejsze informacje i komunikaty o błędach. Dla niektórych komunikatów o błędach są dostępne wskazówki i porady, które mogą pomóc w rozwiązaniu problemu.

Uwaga: Menu *Komunikaty* jest dostępne tylko dla łączności krótkiego zasięgu Bluetooth®.

Jeśli praca produktu zostanie w jakikolwiek sposób zakłócona, na przykład produkt utknie lub rozładuje się akumulator, zapisany zostanie komunikat dotyczący zakłócenia i czasu jego wystąpienia.

Jeśli ten sam komunikat powtórzy się kilkakrotnie, może być konieczne skorygowanie instalacji produktu. Patrz *Instalacja na stronie 13*.

4.10 Husqvarna Fleet Services™

Husqvarna Fleet Services™ to rozwiązanie chmurowe, które zapewnia kierownikom floty handlowej przegląd wszystkich produktów. Umożliwia również kierownikowi floty zdalne sterowanie wszystkimi produktami. Aplikacja Husqvarna Fleet Services™ jest dołączana do modeli Automower® 520/550. Aby uzyskać więcej informacji na temat Husqvarna Fleet Services™, patrz www.husqvarna.com.

4.10.1 Łączenie się z produktem za pośrednictwem aplikacji Husqvarna Fleet Services™

1. Pobrać aplikację Husqvarna Fleet Services™ i Automower® Connect na urządzenie mobilne.
2. Utworzyć konto Husqvarna Fleet Services™ (www.husqvarna.com).
3. Zalogować się do aplikacji Husqvarna Fleet Services™.
4. Ustawić **wyłącznik główny urządzenia w pozycji 1**.

Uwaga: Tryb procesu parowania Bluetooth® urządzenia jest włączony przez 3 minuty. Jeśli proces parowania pomiędzy urządzeniem a urządzeniem przenośnym nie zostanie zakończony w ciągu 3 minut, wyłączyć urządzenie, a następnie włączyć je.

5. Wybrać znak plus (+) w aplikacji Husqvarna Fleet Services™.
6. Wybrać *Automower®*, a następnie *Automower® Pro*. Aplikacja Husqvarna Fleet Services™ wyszuka dostępne produkty w bliskim zasięgu (Bluetooth®).
7. Wybrać produkt.
8. Wybrać *Uzyskaj kod parowania* w celu połączenia produktu z kontem Husqvarna Fleet Services™.
9. Postępować zgodnie z instrukcjami w aplikacji Husqvarna Fleet Services™.

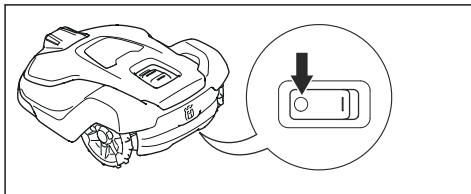
Uwaga: Przeprowadzanie parowania aplikacji Husqvarna Fleet Services™ z urządzeniem jest konieczne tylko raz.

5 Przeznaczenie

5.1 Wyłącznik główny



OSTRZEŻENIE: Przed użyciem urządzenia należy zapoznać się z rozdziałem dotyczącym bezpieczeństwa.



- Aby uruchomić urządzenie, należy ustawić **wyłącznik główny** w pozycji **1**.
- Aby wyłączyć urządzenie, należy ustawić **wyłącznik główny** w pozycji **0**.

5.2 Początek

1. Ustawić **wyłącznik główny** w położeniu **1**.
2. Otworzyć aplikację Automower® Connect.
3. Wybrać opcję *Panel nawigacyjny*.
4. Wybrać opcję *Start* w aplikacji Automower® Connect.

Jeśli urządzenie znajduje się w stacji ładującej, opuści ją jedynie w przypadku całkowitego naładowania akumulatora oraz gdy ustawienie Harmonogramu będzie pozwalało na powrót do pracy.

Uwaga: Należy się upewnić, że przycisk **START** na górze produktu znajduje się w odpowiednim położeniu. Urządzenie nie rozpoczyna pracy, jeśli aktywny jest przycisk **STOP**.



5.3 Tryb pracy - Start

Po naciśnięciu przycisku **START** można wybrać następujące opcje pracy.

- Teren główny
- Pomiń harmonogram
- Obszar odrębny

5.3.1 Teren główny

Teren główny to standardowy tryb pracy, w którym produkt kosi i ładuje się automatycznie.

1. Otworzyć aplikację Automower® Connect.
2. Wybrać opcję *Panel nawigacyjny* w menu głównym.
3. Wybrać opcję *Rozpocznij*
4. Wybrać opcję *Wznów na głównym terenie pracy*, aby uruchomić produkt.

5.3.2 Pomiń harmonogram

Wszelkie ustawienia harmonogramu można tymczasowo pominąć, wybierając funkcję *Pomiń harmonogram*.

1. Wybrać opcję *Panel nawigacyjny* w menu głównym.
2. Wybrać opcję *Rozpocznij*.
3. Należy przesunąć pasek poziomy opcji *Pomiń harmonogram*, aby określić czas pomijania. Ustawienia harmonogramu można pomijać przez maksymalnie 7 dni.
4. Wybrać żądany czas pomijania.

5.3.3 Obszar odrębny

Aby skosić obszary odrębne, należy wybrać tryb pracy *Obszar odrębny*. W tym trybie należy ręcznie przetransportować urządzenie pomiędzy obszarem głównym i odrębnym. Urządzenie kosi przez określony

czas lub do rozładowania akumulatora. Kiedy akumulator się wyczerpie, urządzenie zatrzyma się. Umieścić produkt w stacji ładującej w celu naładowania akumulatora. Kiedy akumulator jest w pełni naładowany, produkt opuszcza stację ładującą i zatrzymuje się. Produkt jest teraz przygotowany do uruchomienia, ale najpierw wymaga potwierdzenia.

Uwaga: Aby skosić obszar główny po naładowaniu akumulatora, należy przed umieszczeniem urządzenia w stacji ładującej ustawić w nim tryb *Obszar główny*.

5.4 Tryb pracy — Parkowanie

Naciśnięcie przycisku *Parkuj* pozwala wybrać następujące tryby pracy.

- Parkuj do odwołania
- Rozpocznij według harmonogramu
- Czas parkowania

5.4.1 Do następnej komendy

Tryb pracy *Parkuj* oznacza, że urządzenie wraca do stacji ładującej, w której pozostaje do momentu wyboru nowego trybu pracy i naciśnięcia przycisku **START**.

5.4.2 Rozpocznij w nowym harmonogramie

Urządzenie powraca do stacji ładującej, w której zostaje do momentu, w którym nie uruchomi się następne ustawienie harmonogramu pozwalające na pracę. Za pomocą wyboru trybu pracy można tymczasowo ją wstrzymać, np. na czas nawadniania lub grania na trawniku.

5.4.3 Czas parkowania

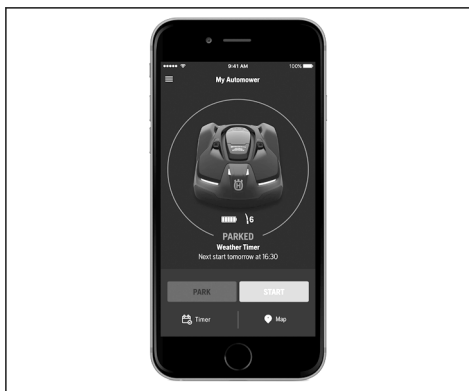
Urządzenie powraca do stacji ładującej i pozostaje w niej przez wybrany czas parkowania. Za pomocą opcji wyboru trybu pracy można tymczasowo zatrzymać trwający cykl koszenia i pozostawić produkt w stacji ładującej.

5.4.4 Przycisk parkowania na stacji ładującej

Przycisk **PARKUJ** na stacji ładującej służy do przywołania urządzenia z powrotem do stacji ładującej. W taki sam sposób działa opcja *Parkuj* dostępna w aplikacji Automower® Connect. Przycisk **PARKUJ** na stacji ładującej może się przydać na przykład kiedy produkt pracuje na dużym obszarze, a operator nie ma dostępu do aplikacji Automower® Connect.

Po naciśnięciu przycisku **PARKUJ** zapala się umieszczona w nim dioda LED. Dioda LED zgaśnie po zaparkowaniu produktu w stacji ładującej.

Produkt pozostaje na stacji ładującej do czasu wybrania opcji *START* w aplikacji Automower® Connect.

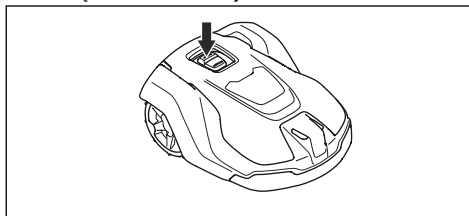


5.4.5 Tryb pracy „Pauza”

Po wybraniu opcji *Pauza* w aplikacji Automower® Connect zostanie wstrzymane bieżące działanie produktu. Produkt wstrzymuje pracę do momentu wybrania opcji *Parkuj* lub *Start* w aplikacji Automower® Connect.

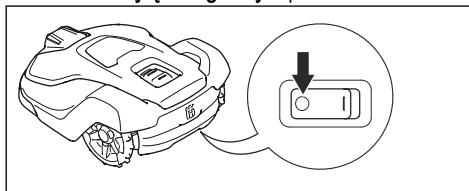
5.5 Wyłączenie produktu

1. Naciśnąć przycisk **STOP**, aby zatrzymać urządzenie i silnik noży.



5.6 Wyłączenie urządzenia

1. Naciśnąć przycisk **STOP**.
2. Ustawić **wyłącznik główny** w położeniu 0.



5.7 Ładowanie akumulatora

Jeśli urządzenie jest nowe lub było przechowywane przez dłuższy czas, akumulator może być rozładowany. Przed uruchomieniem urządzenia należy naładować akumulator.

1. Ustawić **wyłącznik główny** w położeniu *1*.
2. Umieścić urządzenie w stacji ładującej, aż płytki ładujące zetkną się z płytkami stykowymi.
3. Sprawdzić w aplikacji Automower® Connect, czy urządzenie ładuje się.

6 Przegląd

6.1 Wprowadzenie – konserwacja



OSTRZEŻENIE: Należy wyłączyć urządzenie przed rozpoczęciem czynności konserwacyjnych.



OSTRZEŻENIE: Stosować rękawice ochronne.

W celu zapewnienia lepszej pracy i dłuższego okresu eksploatacji urządzenia należy je regularnie czyścić i wymieniać zużyte części.

Gdy urządzenie jest nowe, należy co tydzień sprawdzać tarcze tnące i noże. W przypadku niewielkiego zużycia można przedłużyć termin kolejnej kontroli tarczy tnących i noży. W przypadku dużego zużycia należy częściej sprawdzać tarcze tnące i ostrza.

Ważne jest, aby tarcza tnąca łatwo się obracała, a krawędzie noży nie były uszkodzone. Okres eksploatacji noży wynosi zwykle od 2 do 5 tygodni. Poniższe warunki mogą wydłużyć lub skrócić okres eksploatacji noży:

- Czas pracy i wielkość obszaru roboczego.
- Długość i grubość trawy.
- Rodzaj gleby, obecność piasku i stosowane nawozy.
- Przedmioty, takie jak szyszki, narzędzia, kamienie i korzenie, znajdujące w obszarze roboczym.

Uwaga: Jeśli noże są tępe, efekt koszenia może być niezadowolający. Więcej informacji znajduje się w *Wymiana noży na stronie 36* aby dowiedzieć się, jak wymieniać noże.

6.2 Plan konserwacji

Harmonogram konserwacji pokazuje sposób serwisowania i konserwacji urządzenia. W celu zapewnienia lepszego działania i wydłużenia okresu eksploatacji urządzenia należy przestrzegać harmonogramu konserwacji.

X = zalecenia są zawarte w niniejszej instrukcji obsługi.

O = zalecenia nie zostały zawarte w niniejszej instrukcji obsługi. Skontaktować się z autoryzowanym punktem serwisowym.

Przygotowanie	Co tydzień	Co roku	Co trzy lata
Wyczyścić urządzenie. Więcej informacji znajduje się w <i>Wyczyszczenie maszyny na stronie 35</i> .	X		
Sprawdzić urządzenie pod kątem uszkodzeń i zużycia.	X		
Przeprowadzić aktualizację oprogramowania sprzętowego.		O	
Sprawdzić komunikaty serwisowe dotyczące zalecanych aktualizacji.		O	
Serwisowanie			
Sprawdzić noże i w razie potrzeby wymienić je wraz z ich śrubami. Więcej informacji znajduje się w <i>Wymiana noży na stronie 36</i> .	X		
Sprawdzić i wypolerować płytki stykowe w stacji ładującej.		X	
Sprawdzić i wypolerować płytki ładujące urządzenia.		X	
Przed umieszczeniem urządzenia w miejscu przechowywania należy w pełni naładować akumulator. Więcej informacji znajduje się w <i>Ładowanie akumulatora na stronie 32</i> .		X	
Sprawdzić, czy koła nie są zużyte.		O	
Sprawdzić i wyczyścić kolumny zderzeniowe. Sprawdzić moment dokręcenia przednich i tylnych kolumn zderzeniowych.		O	

Przygotowanie	Co tydzień	Co roku	Co trzy lata
Należy sprawdzić, czy urządzenie jest prawidłowo zadokowane i ładuje się.		O	
Sprawdzić kabel i złącze do płytek ładujących w obudowie urządzenia.		O	
Sprawdzić gumowe pierścienie uszczelniające na podwoziu, aby upewnić się co do ich prawidłowej szczelności.		O	
Sprawdzić tarczę poślizgową i łożysko tarczy poślizgowej.		O	
Sprawdzić gumowe osłony w mechanizmie regulacji wysokości koszenia.		O	
Sprawdzić gumowe osłony pod kątem kolumn zderzeniowych.		O	
Wymienić gumowe osłony kolumn zderzeniowych.			O
Sprawdzić i wyczyścić filtr przepływu powietrza.		O	
Wymienić filtr przepływu powietrza.			O
Sprawdzić moment siły dokręcenia śrub podwozia.		O	
Otworzyć podwozie i wymienić wszystkie taśmy uszczelniające.			O
Ostatni krok			
Za pomocą narzędzia do konserwacji oprogramowania przeprowadzić test działania funkcji urządzenia.		O	

6.3 Wyczyszczenie maszyny

Ważne jest, aby utrzymywać urządzenie w czystości. Urządzenie z dużą ilością przyklejonej do niego trawy nie będzie sobie dobrze radzić na pochyłościach. Zaleca się czyszczenie szczotką.

Firma Husqvarna zaleca stosowanie specjalnego zestawu do czyszczenia i konserwacji, który jest dostępny jako akcesorium. Aby uzyskać więcej informacji, należy skontaktować się z przedstawicielem Husqvarna.

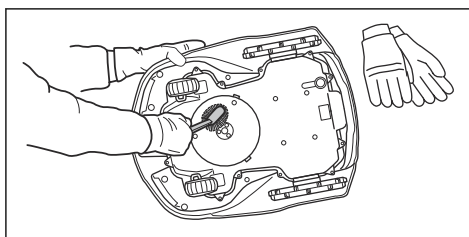


UWAGA: Do czyszczenia produktu nie wolno używać myjki wysokociśnieniowej. Nie używać rozpuszczalników do czyszczenia.

6.3.1 Czyszczenie podwozia i tarczy tnącej

Tarczę tnącą i noże należy sprawdzać co tydzień.

1. Ustawić **wyłącznik główny** w położeniu 0.
2. Położyć urządzenie na boku.
3. Upewnić się, że noże nie są uszkodzone oraz że noże i tarcza tnąca mogą się swobodnie obracać.
4. Wyczyścić tarczę tnącą i podwozie, używając szczotki.



6.3.2 Czyszczenie podwozia

- Wyczyścić spód podwozia szczotką lub wilgotną szmatką.

6.3.3 Czyszczenie kół

Urządzenie nie działa prawidłowo na zboczach, jeśli trawa blokuje koła.

- Do czyszczenia kół używać miękkiej szczoteczki.

6.3.4 Czyszczenie obudowy urządzenia

- Czyścić obudowę urządzenia wilgotną ściereczką nasączoną wodą z odrobiną mydła.

6.3.5 Czyszczenie stacji ładującej



OSTRZEŻENIE: Odłączyć zasilacz od gniazda zasilania przed konserwacją lub czyszczeniem stacji ładującej lub zasilacza.



UWAGA: Do czyszczenia stacji ładującej nie wolno używać myjki wysokociśnieniowej ani strumienia bieżącej wody.

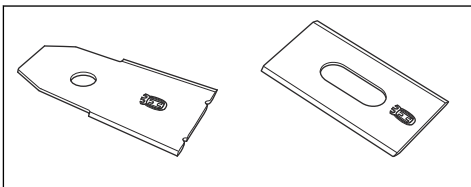
Uwaga: Urządzenie nie może wjechać do stacji ładującej, jeśli znajdują się w niej jakieś przedmioty. Regularnie czyścić stację ładującą.

- Usuwać trawę, gałązki i inne przedmioty ze stacji ładującej.

6.4 Wymiana noży



OSTRZEŻENIE: Husqvarna może zagwarantować bezpieczeństwo wyłącznie, jeśli używane są oryginalne noże Husqvarna z wytłoczonym logo ukoronowanej litery H.

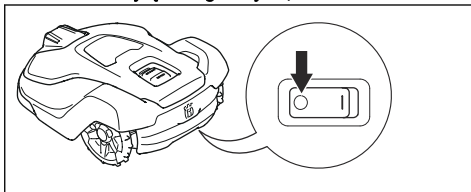


OSTRZEŻENIE: Podczas wymiany noży należy wymienić śruby. Używane śruby mogą szybko się zużywać i spowodować poluzowanie się noża, co grozi poważnymi obrażeniami.

Wymienić zużyte lub uszkodzone noże, aby zapewnić bezpieczną pracę. Noże należy wymieniać regularnie, aby uzyskać satysfakcjonujący efekt koszenia i niskie zużycie energii. Aby zapewnić odpowiednie wyważenie układu tnącego, wszystkie 5 noży i śrub należy wymienić jednocześnie.

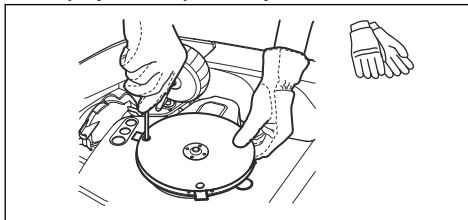
6.4.1 Wymiana noży

1. Nacisnąć przycisk **STOP**.
2. Ustawić **wyłącznik główny** w położeniu *0*.



3. Umieścić urządzenie z tarczą tnącą zwróconą do góry na miękkiej i czystej powierzchni.

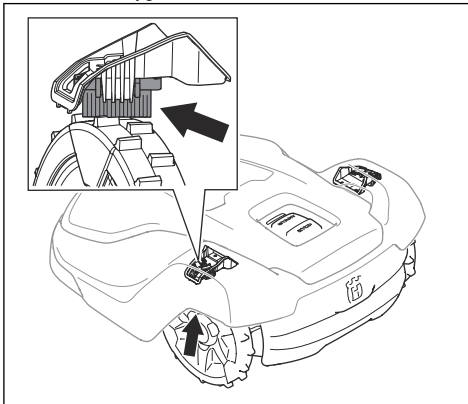
4. Obrócić tarczę poślizgową tak, aby przez otwory w niej było widać śruby noży.
5. Wykręcić 5 śruby śrubokrętem.



6. Zdemontować 5 noży.
7. Zamontować 5 nowych noży i śrub.
8. Upewnić się, że noże mogą obracać się swobodnie.

6.5 Wymiana szczotek do kół

Szczotki do kół usuwają trawę z kół urządzenia. Należy regularnie sprawdzać szczotki do kół i wymieniać je, gdy są zużyte. Firma Husqvarna zaleca wymianę szczotek do kół co 5–10 tygodni.



6.6 Akumulator



UWAGA: Przed umieszczeniem urządzenia w miejscu przechowywania należy w pełni naładować akumulator. Jeśli akumulator nie zostanie w pełni naładowany, urządzenie może ulec uszkodzeniu.

Jeśli czas pracy urządzenia między ładowaniami jest krótszy niż zazwyczaj, oznacza to, że cykl życia akumulatora dobiega końca. Wymienić akumulator, aby wydłużyć czas pracy.

Uwaga: Żywotność akumulatora zależy od długości sezonu roboczego oraz liczby godzin roboczych urządzenia w ciągu dnia. Długi sezon lub wielogodzinna praca urządzenia w ciągu dnia oznaczają, że akumulator będzie wymagać częstszej wymiany.

6.7 Serwis w sezonie zimowym

Przed odstawieniem urządzenia na zimę należy je oddać do serwisowania do centrum serwisowego firmy Husqvarna. Regularne przeglądy zimowe pozwolą utrzymać urządzenie w dobrym stanie technicznym i stworzyć jak najlepsze warunki do pracy w kolejnym sezonie bez żadnych zakłóceń.

Serwis zazwyczaj składa się z następujących czynności:

- Dokładne czyszczenie obudowy, podwozia, tarczy tnącej oraz wszystkich innych części ruchomych.
- Testowanie działania produktu oraz jego podzespołów.
- Kontrola zużycia i w razie potrzeby wymiana podzespołów takich jak noże i łożyska.
- Testowanie pojemności akumulatora urządzenia i ewentualnie zalecenie jego wymiany.
- Jeśli nowe oprogramowanie sprzętowe jest dostępne, urządzenie zostanie zaktualizowane.

7 Rozwiązywanie problemów

7.1 Wprowadzenie – rozwiązywanie problemów

Wszystkie komunikaty można znaleźć w menu *Komunikaty* w aplikacji Automower® Connect. Więcej porad na temat tego, co zrobić w przypadku usterki lub wystąpienia niepożądanych objawów, można znaleźć pod adresem www.husqvarna.com.

Uwaga: Menu *Komunikaty* jest dostępne tylko dla łączności krótkiego zasięgu (Bluetooth®).

7.2 Komunikaty o błędach

W poniższej tabeli przedstawiono komunikaty o błędach, które mogą być wyświetlane w aplikacji. Jeśli dany komunikat często się powtarza, należy porozmawiać z przedstawicielem Husqvarna.

Komunikat	Przyczyna	Postępowanie
<i>Zablokowany silnik koła</i>	Wokół koła napędowego owinęła się trawa lub inny przedmiot.	Sprawdzić koło napędowe i usunąć trawę lub inny przedmiot.
<i>Układ tnący zablokowany</i>	Wokół tarczy tnącej owinęła się trawa lub inny przedmiot.	Sprawdzić tarczę tnącą i usunąć trawę lub inny przedmiot.
	Tarcza tnąca znajduje się w kałuży.	Przemieścić urządzenie i zabezpieczyć obszar pracy przed gromadzeniem się wody.
<i>Regulacja wysokości koszenia zablokowana</i>	Trawa lub inny przedmiot owinęły się wokół regulatora wysokości cięcia lub pomiędzy tarczą tnącą a podwoziem.	Należy sprawdzić tarczę tnącą i mieszkę wokół regulatora wysokości cięcia i usunąć trawę lub inny zaklinowany przedmiot.
<i>Zablokowana</i>	Urządzenie utknęło w małym obszarze za kilkoma przeszkodami.	Należy sprawdzić, czy nie występują przeszkody, które utrudniają urządzeniu wyjazd z tego obszaru.

Komunikat	Przyczyna	Postępowanie
<i>Brak sygnału pętli</i>	Zasilacz lub przewód niskiego napięcia nie są podłączone.	Sprawdzić stan kontrolki LED znajdującej się na stacji ładującej. Jeśli w stacji ładującej nie ma zasilania, kontrolka LED nie świeci się. Sprawdzić połączenie z gniazdem zasilania i podłączenie wyłącznika różnicowoprądowego. Upewnić się, czy przewód niskiego napięcia jest podłączony do stacji ładującej.
	Zasilacz lub przewód niskiego napięcia są uszkodzone.	Należy wymienić zasilacz lub przewód niskiego napięcia.
	Pętla ograniczająca nie jest podłączona do stacji ładującej.	Sprawdzić, czy złącza pętli ograniczającej są prawidłowo połączone ze stacją ładującą. Wymienić złącza, jeśli są uszkodzone. Więcej informacji znajduje się w <i>Montaż przewodu ograniczającego na stronie 19</i> .
	Przerwana pętla ograniczająca.	Należy sprawdzić kontrolkę LED znajdującą się na stacji ładującej. Jeśli kontrolka LED wskazuje na przerwanie pętli ograniczającej, należy odnaleźć miejsce przerwania. Wymienić uszkodzoną część pętli na nową. Użyć oryginalnej złączki, aby połączyć ze sobą końcówki pętli. Więcej informacji znajduje się w <i>Wyszukiwanie przerw w przewodzie ograniczającym na stronie 48</i> .
	<i>Tryb ECO</i> jest włączony, a urządzenie wykonało próbę włączenia poza stacją ładującą.	Umieścić urządzenie w stacji ładującej. Uruchomić urządzenie. Więcej informacji znajduje się w <i>Początek na stronie 31</i> .
	Pętla ograniczająca jest skrzyżowana na drodze do oraz z wyspy.	Należy upewnić się, że pętla ograniczająca jest odpowiednio ułożona. Więcej informacji znajduje się w <i>Montaż przewodu ograniczającego na stronie 19</i> .
	Urządzenie nie znajduje sygnału pętli ze stacji ładującej.	Umieścić urządzenie w stacji ładującej i wygenerować nowy sygnał pętli. Więcej informacji znajduje się w <i>Nowy sygnał pętli na stronie 29</i> .
	Zakłócenia ze strony metalowych przedmiotów (ogrodzenia, stal zbrojeniowa) lub zakopanych w pobliżu przewodów.	Aby zwiększyć siłę sygnału, należy spróbować przesunąć pętlę ograniczającą i/lub utworzyć więcej wysp w obszarze pracy.
Urządzenie znajduje się zbyt daleko od przewodu ograniczającego.	Ponownie zamontować pętlę ograniczającą w taki sposób, aby wszystkie części obszaru pracy znajdowały się w odległości nie większej niż 35 m / 115 st. od pętli ograniczającej.	
<i>Nieprawidłowy kod PIN</i>	Wprowadzono nieprawidłowy kod PIN. Dozwolonych jest 5 prób, po których urządzenie zostanie zablokowane na pewien czas.	Wprowadzić prawidłowy kod PIN. W razie utraty kodu PIN należy skontaktować się z lokalnym przedstawicielem firmy Husqvarna.

Komunikat	Przyczyna	Postępowanie
<i>Poza obszarem pracy</i>	Doszło do skrzyżowania złączy pomiędzy pętlą ograniczającą i stacją ładującą.	Należy sprawdzić, czy połączenie przewodu ograniczającego ze stacją ładującą jest prawidłowe. Więcej informacji znajduje się w <i>Montaż przewodu ograniczającego na stronie 19</i> .
	Pętla ograniczająca znajduje się zbyt blisko krawędzi obszaru pracy.	Należy upewnić się, że pętla ograniczająca jest odpowiednio ułożona. Więcej informacji znajduje się w <i>Montaż przewodu ograniczającego na stronie 19</i> .
	Obszar pracy jest zbyt nachylony w miejscu ułożenia pętli ograniczającej.	
	Pętla ograniczająca biegnie w niewłaściwym kierunku wokół wyspy.	
	Zakłócenia ze strony metalowych przedmiotów (ogrodzenia, stal zbrojeniowa) lub zakopanych w pobliżu przewodów.	Aby zwiększyć siłę sygnału, należy spróbować przesunąć pętlę ograniczającą i/lub utworzyć więcej wysp w obszarze pracy.
	Urządzenie z trudnością odróżnia sygnał od sygnału innego pobliskiego urządzenia.	Umieścić urządzenie w stacji ładującej i wygenerować nowy sygnał pętli. Więcej informacji znajduje się w <i>Nowy sygnał pętli na stronie 29</i> .
<i>Rozładowany akumulator</i>	Urządzenie nie może znaleźć stacji ładującej.	Zmienić położenie przewodu doprowadzającego. Więcej informacji znajduje się w <i>Montaż przewodu doprowadzającego na stronie 20</i> .
		Sprawdzić ustawienia instalacji dotyczące szukania stacji ładującej. Więcej informacji znajduje się w <i>Znajdowanie stacji ładującej na stronie 26</i> .
	Akumulator jest zużyty.	Wymienić akumulator. Więcej informacji znajduje się w <i>Akumulator na stronie 36</i> .
	Antena stacji ładującej jest uszkodzona.	Sprawdzić, czy kontrolka na stacji ładującej nie miga na czerwono. Więcej informacji znajduje się w <i>Kontrolka LED na stacji ładującej na stronie 46</i> . Rozwiązanie tego problemu wymaga podjęcia działania przez technika autoryzowanego serwisu.
<i>Poślizg</i>	Urządzenie uderzyło w przeszkodę i zatrzymało się lub koła nie mogą się poruszać po mokrej trawie.	Uwolnić urządzenie i usunąć przyczynę braku napędu. Jeśli przyczyną była mokra trawa, przed ponownym użyciem urządzenia należy poczekać, aż trawnik wyschnie.
	Obszar pracy obejmuje stromą pochyłość.	Maksymalne dopuszczalne nachylenie wynosi 45%. Bardziej strome pochyłości należy odizolować. Więcej informacji znajduje się w <i>Umieszczanie przewodu ograniczającego na pochyłości na stronie 15</i> .
	Przewód doprowadzający nie jest ułożony pod kątem na zboczu.	Jeśli przewód doprowadzający jest ułożony na pochyłej powierzchni, należy poprowadzić go w poprzek zbocza. Więcej informacji znajduje się w <i>Określanie lokalizacji przewodu ograniczającego na stronie 14</i> .

Komunikat	Przyczyna	Postępowanie
<i>Przeciążony silnik koła</i>	Wokół koła napędowego owinęła się trawa lub inny przedmiot.	Sprawdzić koło napędowe i usunąć trawę lub inne przedmioty.
<i>Zablokowana stacja ładująca</i>	Kontakt pomiędzy płytkami ładującymi stacji a płytkami stykowymi może być słaby i urządzenie podjęło wiele prób ładowania.	Umieścić urządzenie w stacji ładującej i sprawdzić, czy płytki ładujące i płytki stykowe mają dobry kontakt ze sobą.
	Urządzenie natrafiło na przeszkodę.	Usunąć przedmiot.
	Stacja ładująca jest przechylona lub wygięta.	Upewnić się, że stacja ładująca stoi na całkowicie płaskim i poziomym podłożu. Stacja ładująca nie może być pochylona ani wygięta.
<i>Zablokowana w stacji ładującej</i>	Urządzenie ślizga się na płycie podstawy.	Wyczyścić płytę podstawy.
	Przedmiot na drodze urządzenia uniemożliwia opuszczenie stacji ładującej.	Usunąć przedmiot.
<i>Odwrócona</i>	Urządzenie jest zbyt mocno przechylone lub przewróciło się.	Ustawić urządzenie w poziomie.
<i>Kosiarka przechylona</i>	Urządzenie jest przechylone pod kątem większym niż maksymalny.	Ustawić urządzenie na płaskim podłożu.
<i>Wymaga ręcznego ładowania</i>	Urządzenie jest ustawione w trybie pracy <i>Obszar odrębny</i> .	Umieścić urządzenie w stacji ładującej. To zachowanie jest normalne i nie wymaga żadnych działań.
<i>Następne uruchomienie: gg:mm</i>	Ustawienia harmonogramu uniemożliwiają pracę urządzenia.	Zmienić ustawienia harmonogramu. Więcej informacji znajduje się w <i>Harmonogram na stronie 24</i> .
	Zegar urządzenia jest nieprawidłowo ustawiony.	Ustawić czas. Więcej informacji znajduje się w <i>Godzina i data na stronie 29</i> .
<i>Uniesiona</i>	Czujnik podnoszenia uruchomił się, ponieważ urządzenie uderzyło w przeszkodę i/lub zablokowało się.	Uwolnić urządzenie. Jeśli problem utrzymuje się, należy skontaktować się z autoryzowanym centrum serwisowym.
<i>Usterka czujnika zdezerzenia, przód/tył</i>	Obudowa urządzenia nie może poruszać się swobodnie względem podwozia.	Należy usunąć zanieczyszczenia i przedmioty znajdujące się między podwoziem a obudową, aby upewnić się, że obudowa może swobodnie obracać się wokół podwozia.
	Urządzenie utknęło.	Uwolnić urządzenie i wyeliminować przyczynę problemu.
<i>Zablokowany silnik koła prawego/lewego</i>	Wokół koła napędowego owinęła się trawa lub inny przedmiot.	Wyczyścić koła i obszar wokół nich.
<i>Alarm! Kosiarka wyłączona</i>	Alarm się włączył, ponieważ urządzenie zostało wyłączone.	Dostosować ustawienia ochrony kosiarki w menu <i>Ochrona</i> . Więcej informacji znajduje się w <i>Ochrona na stronie 29</i> .
<i>Alarm! Kosiarka zatrzymana</i>	Alarm się włączył, ponieważ urządzenie zostało zatrzymane.	
<i>Alarm! Kosiarka uniesiona</i>	Alarm się włączył, ponieważ urządzenie zostało uniesione.	
<i>Alarm! Kosiarka przechylona</i>	Alarm się włączył, ponieważ urządzenie zostało przechylone.	

Komunikat	Przyczyna	Postępowanie
<i>Usterka w układzie elektronicznym</i>	Tymczasowa usterka związana z układem elektronicznym lub oprogramowaniem sprzętowym urządzenia.	Ponownie uruchomić urządzenie. Jeśli problem utrzymuje się, należy skontaktować się z autoryzowanym centrum serwisowym.
<i>Usterka czujnika pętli, przód/tył</i>		
<i>Usterka czujnika przechyłu</i>		
<i>Prześciowa usterka</i>		
<i>Usterka koła napędowego, prawe/lewe</i>		
<i>Nieprawidłowa kombinacja urządzenia</i>		
<i>Usterka czujnika ultradźwiękowego</i>		
<i>Usterka nawigacji GPS</i>		
<i>Tymczasowa usterka akumulatora</i>		
<i>Niesprawny zestaw akumulatorów</i>		
<i>Usterka układu ładowania</i>	Płytki ładujące i płytki stykowe są pokryte korozją lub brudem.	Ponownie uruchomić urządzenie. Sprawdzić płytki ładowania urządzenia i płytki stykowe stacji ładującej.
	Tymczasowy problem związany z układem elektronicznym lub oprogramowaniem sprzętowym urządzenia.	Ponownie uruchomić urządzenie. Jeśli problem utrzymuje się, należy skontaktować się z autoryzowanym centrum serwisowym.
<i>Usterka akumulatora</i>	Tymczasowa usterka związana z akumulatorem lub oprogramowaniem sprzętowym urządzenia.	Ponownie uruchomić urządzenie. Jeśli problem utrzymuje się, należy skontaktować się z autoryzowanym centrum serwisowym.
	Niewłaściwy typ akumulatora	Zgodnie z zaleceniem producenta należy korzystać wyłącznie z oryginalnych akumulatorów.
<i>Temperatura akumulatora przekracza wartość graniczną</i>	Urządzenie nie będzie pracować, jeśli temperatura akumulatora jest zbyt wysoka lub zbyt niska.	Urządzenie wznowi pracę w momencie, w którym temperatura akumulatora znajdzie się pomiędzy określonymi limitami, a ustawienia harmonogramu pozwolą na jego normalną pracę. Należy upewnić się, że stacja ładująca jest umieszczona w obszarze chronionym przed promieniami słonecznymi.
<i>Zbyt wysokie natężenie prądu ładowania</i>	Niewłaściwy lub niesprawny zasilacz.	Ponownie uruchomić urządzenie. Jeśli problem utrzymuje się, należy skontaktować się z autoryzowanym centrum serwisowym.

Komunikat	Przyczyna	Postępowanie
<i>Problem z łącznością</i>	Potencjalny problem w płytce układu elektronicznego łączności w urządzeniu.	Ponownie uruchomić urządzenie. Jeśli problem utrzymuje się, należy skontaktować się z autoryzowanym centrum serwisowym.
<i>Poważne niewyważenie układu tnącego</i>	Występują drgania tarczy tnącej.	Kontynuowanie pracy może spowodować uszkodzenie układu tnącego. Sprawdzić, czy noże i śruby nie są uszkodzone lub zużyte. Upewnić się, że wszystkie noże są prawidłowo zamontowane i że w każdej pozycji na tarczy tnącej przymocowany jest tylko jeden nóż.

7.3 Komunikaty informacyjne

Poniżej przedstawiono listę komunikatów informacyjnych, które mogą pojawić się w menu *Komunikaty* w aplikacji Automower® Connect. Jeśli ten sam komunikat pojawia się często, należy skontaktować się z lokalnym przedstawicielem firmy Husqvarna.

Komunikat	Przyczyna	Postępowanie
<i>Niski poziom naładowania akumulatora</i>	Urządzenie nie może znaleźć stacji ładującej.	Zmienić położenie przewodu doprowadzającego. Więcej informacji znajduje się w <i>Montaż przewodu doprowadzającego na stronie 20</i> . Upewnić się, że ustawienia instalacji dotyczące szukania stacji ładującej są prawidłowe. Więcej informacji znajduje się w <i>Znalezienie stacji ładującej na stronie 26</i> .
	Akumulator jest zużyty.	Wymienić akumulator. Więcej informacji znajduje się w <i>Akumulator na stronie 36</i> .
	Antena stacji ładującej jest uszkodzona.	Sprawdzić, czy kontrolka na stacji ładującej nie miga na czerwono. Więcej informacji znajduje się w <i>Kontrolka LED na stacji ładującej na stronie 46</i> . Rozwiązanie tego problemu wymaga podjęcia działania przez technika autoryzowanego serwisu.
<i>Ustawienia przywrócone</i>	Potwierdzenie wykonania funkcji <i>Kasuj ustawienia użytkownika</i> .	To jest normalne. Nie są wymagane żadne działania.
<i>Ograniczona wysokość koszenia</i>	Regulator wysokości koszenia nie może się poruszać.	Sprawdzić regulację wysokości cięcia i usunąć trawę lub inne przedmioty. Jeśli problem utrzymuje się, należy skontaktować się z autoryzowanym centrum serwisowym.
<i>Nieoczekiwane ustawienie wysokości cięcia</i>		
<i>Ograniczony zakres wysokości cięcia</i>		
<i>Błąd wysokości koszenia</i>		
<i>Regulacja wysokości koszenia zablokowana</i>		

Komunikat	Przyczyna	Postępowanie
<i>Złe wyważenie układu tnącego</i>	Produkt wykrył drgania tarczy tnącej.	Sprawdzić, czy noże i śruby nie są uszkodzone ani zużyte. Sprawdzić, czy wszystkie noże są prawidłowo zamontowane. Upewnić się, że w żadnej z trzech pozycji nie zamontowano dwóch noży.
<i>Zbyt strome zbocze</i>	Urządzenie zatrzymało się, ponieważ pochyłość jest zbyt stroma.	Należy zmienić ułożenie instalacji pętli ograniczającej w taki sposób, aby nie obejmowała tej pochyłości. Więcej informacji znajduje się w <i>Montaż przewodu ograniczającego na stronie 19</i> .
<i>Nie znaleziono przewodu doprowadzającego 1</i>	Przewód doprowadzający nie jest podłączony do stacji ładującej.	Sprawdzić, czy złącze przewodu doprowadzającego jest prawidłowo podłączone do stacji ładującej. Więcej informacji znajduje się w <i>Montaż przewodu doprowadzającego na stronie 20</i> .
<i>Nie znaleziono przewodu doprowadzającego 2</i>	Przerwany przewód doprowadzający.	Sprawdzić, gdzie wystąpiło przerwanie. Wymienić uszkodzony odcinek przewodu doprowadzającego na nowy i połącz go, używając oryginalnej złączki.
<i>Nie znaleziono przewodu doprowadzającego 3</i>	Przewód doprowadzający nie jest podłączony do pętli ograniczającej.	Sprawdzić, czy przewód doprowadzający jest prawidłowo połączony z przewodem ograniczającym. Więcej informacji znajduje się w <i>Montaż przewodu doprowadzającego na stronie 20</i> .
<i>Kalibracja doprowadzania zakończona niepowodzeniem</i>	Kalibracja przewodu ograniczającego przez urządzenie nie powiodła się.	Sprawdzić, czy przewody doprowadzające są zainstalowane zgodnie z instrukcjami. Więcej informacji znajduje się w <i>Montaż przewodu doprowadzającego na stronie 20</i> . Następnym razem gdy urządzenie wyjedzie ze stacji ładującej, zostanie przeprowadzona ponowna kalibracja doprowadzania.
<i>Ukończono kalibrację przewodu doprowadzającego</i>	Kalibracja przewodu ograniczającego przez urządzenie powiodła się.	Nie są wymagane żadne działania.
<i>Usterka nawigacji GPS</i>	Problem z nawigacją wykorzystującą technologię GPS.	Jeśli ten komunikat często się powtarza, należy skontaktować się z lokalnym punktem sprzedaży Husqvarna.
<i>Słaby sygnał nawigacji GPS</i>	W dużych częściach obszaru pracy niebo jest zasłonięte.	Jeśli to możliwe, należy usunąć przeszkody blokujące sygnał GPS. Wyłączyć funkcję nawigacji GPS i użyć funkcji pokrycia trawnika. Więcej informacji znajduje się w <i>Pokrycie trawnika na stronie 26</i> .

Komunikat	Przyczyna	Postępowanie
<i>Trudności ze znalezieniem stacji ładującej</i>	Urządzenie wykonało kilka okrążeń wokół pętli ograniczającej i nie znalazło stacji ładującej.	Instalacja nie została wykonana prawidłowo. Więcej informacji znajduje się w <i>Instalacja na stronie 26</i> .
		Nieprawidłowa szerokość korytarza ustawiona na pętli ograniczającej. Więcej informacji znajduje się w <i>Szerokość korytarza na stronie 27</i> .
		Urządzenie zostało uruchomione na obszarze odrębnym z ustawieniem Teren główny.
<i>Chwilowy problem z serwerem.</i>	Spróbuj ponownie.	Jeśli ten komunikat często się powtarza, należy skontaktować się z lokalnym punktem sprzedaży Husqvarna.
<i>Problemy z połączeniem</i>	Problem z modułem Automower® Connect	Ponownie uruchomić urządzenie. Jeśli w dalszym ciągu występuje problem z połączeniem, spróbować usunąć parowanie urządzenia (<i>Moje kosiarki</i>), a następnie sparować je ponownie. Gdy i to nie pomoże, skontaktować się z lokalnym przedstawicielem firmy Husqvarna.
<i>Przywrócono ust. łączności</i>	Ustawienia połączeń bezprzewodowych zostały przywrócone z powodu błędu.	Sprawdzić i skorygować ustawienia, jeśli to konieczne.
<i>Karta SIM wymaga kodu PIN</i>	Karta SIM musi być odblokowana.	Należy upewnić się, że w menu kosiarki wprowadzono prawidłowy kod PIN karty SIM (Sieć > Karta SIM). Jeśli ten komunikat często się powtarza, należy skontaktować się z lokalnym punktem sprzedaży Husqvarna.
<i>Karta SIM zablokowana</i>	Karta SIM musi zostać wymieniona.	Skontaktuj się z lokalnym dystrybutorem Husqvarna.
<i>Nie znaleziono karty SIM</i>	Moduł Automower® Connect wymaga włożenia karty SIM do kosiarki.	Skontaktuj się z lokalnym dystrybutorem Husqvarna.
<i>Problem ze strefą chronioną</i>	GeoFence nie działa z powodu słabej (lub braku) komunikacji z systemem.	Skontaktuj się z lokalnym dystrybutorem Husqvarna.

7.4 Kontrolka LED na stacji ładującej

Kontrolka na stacji ładującej świecąca stałym lub migającym zielonym światłem wskazuje prawidłowe funkcjonowanie instalacji. Jeśli widoczny jest dowolny inny kolor, należy wykonać procedurę rozwiązywania problemów opisaną poniżej.

Przydatne informacje znajdują się również na stronie www.husqvarna.com. Jeśli nadal potrzebna jest pomoc, należy skontaktować się z lokalnym przedstawicielem firmy Husqvarna.

Światło	Przyczyna	Rozwiązanie
Stale zielone światło	Sygnały są dobre	Nie podejmować czynności
Zielone migające światło	Sygnały są dobre i aktywny jest <i>tryb ECO</i> .	Nie są wymagane żadne działania. Aby uzyskać więcej informacji na temat <i>trybu ECO</i> . Patrz <i>Tryb ECO na stronie 26</i> .
Niebieskie migające światło	Przewód pętli ograniczającej nie jest podłączony do stacji ładującej.	Sprawdzić, czy złącza przewodu ograniczającego są prawidłowo połączone ze stacją ładującą. Patrz <i>Montaż przewodu ograniczającego na stronie 19</i> .
	Przerwa w pętli ograniczającej.	Sprawdzić, gdzie wystąpiło przerwanie. Wymienić uszkodzony odcinek przewodu na nowy i dołączyć przy użyciu oryginalnych złączy.
Czerwone migające światło	Zakłócenie w antenie stacji ładującej	Prosimy o kontakt z lokalnym dystrybutorem Husqvarna.
Czerwone stałe światło	Usterka w płytce układu elektronicznego lub nieprawidłowe zasilanie w stacji ładującej. Usterka powinna być naprawiona przez technika w autoryzowanym serwisie.	Prosimy o kontakt z lokalnym dystrybutorem Husqvarna.

7.5 Kontrolka LED na produkcie

Na produkcie znajduje się kontrolka LED, która pokazuje jego stan:

Światło	Przyczyna	Rozwiązanie
Stale zielone światło	Produkt kosi trawnik lub wyjeżdża ze stacji ładującej.	Nie są wymagane żadne działania.
Niebieskie ciągłe światło	Produkt wstrzymał pracę, jest zaparkowany, ładuje się lub szuka stacji ładującej.	Nie są wymagane żadne działania.
Żółte światło ciągłe	Przycisk STOP został wciśnięty.	Nacisnąć przycisk START na górze produktu, aby uruchomić go ponownie.
Czerwone stałe światło	Produkt zatrzymał się z powodu błędu.	Usunąć błąd, naciskając przycisk STOP , a następnie aktywować produkt, naciskając przycisk START na jego górze.
Żółte migające światło	Produkt żąda podania kodu PIN.	Należy potwierdzić kod PIN w aplikacji <i>Automower® Connect</i> , aby możliwe było aktywowanie produktu.

Przydatne informacje znajdują się również na stronie www.husqvarna.com. Jeśli nadal potrzebna jest pomoc, należy skontaktować się z lokalnym przedstawicielem firmy Husqvarna.

7.6 Objawy

Jeśli produkt nie działa w oczekiwany sposób, należy postąpić zgodnie z poniższą instrukcją usuwania objawów.

Na stronie www.husqvarna.com znajduje się sekcja z najczęściej zadawanymi pytaniami, gdzie można znaleźć bardziej szczegółowe odpowiedzi na różne standardowe pytania. Jeśli przyczyna usterki nadal nie zostanie ustalona, należy skontaktować się z lokalnym przedstawicielem firmy Husqvarna.

Objawy	Przyczyna	Rozwiązanie
Urządzenie ma problemy z parkowaniem w stacji.	Przewód pętli ograniczającej nie jest ułożony prosto w odpowiedniej odległości od stacji ładującej.	Należy upewnić się, że stacja ładująca została ustawiona zgodnie z instrukcją. Więcej informacji znajduje się w <i>Instalacja stacji ładującej na stronie 19</i> .
	Stacja ładująca jest ustawiona na nachylonej powierzchni.	Ustawić stację ładującą na poziomym podłożu. Patrz <i>Miejsce instalacji stacji ładującej na stronie 13</i> .
Urządzenie pracuje o niewłaściwej porze	Zegar produktu wymaga ustawienia.	Ustawić zegar. Patrz <i>Godzina i data na stronie 29</i> .
	Czas rozpoczęcia i zakończenia koszenia jest nieprawidłowy.	Zresetować ustawienia czasu rozpoczęcia i zatrzymania koszenia. Patrz <i>Harmonogram na stronie 24</i> .
Urządzenie drga.	Uszkodzone noże mogą powodować zaburzenia równowagi w układzie tnącym.	Sprawdzić noże i śruby. W razie potrzeby wymienić. Patrz <i>Wymiana noży na stronie 36</i> .
	Za dużo noży przykręconych do jednej śruby powoduje brak równowagi w układzie tnącym.	Sprawdzić, czy na każdej śrubie jest zamontowany tylko jeden nóż.
	Stosowane są różne wersje (grubości) noży Husqvarna.	Sprawdzić, czy nie zamontowano różnych wersji noży.
Urządzenie porusza się, ale tarcza tnąca się nie obraca.	Produkt szuka stacji ładującej.	Nie podejmować żadnych czynności. Tarcza tnąca nie obraca się, kiedy urządzenie szuka stacji ładującej.
Urządzenie kosi przez krótsze okresy między ładowaniami niż zwykle.	Trawa lub inne przedmioty blokują tarczę koszącą.	Usunąć i wyczyścić dysk tnący. Patrz <i>Czyszczenie podwozia i tarczy tnącej na stronie 35</i> .
	Akumulator jest zużyty.	Wymienić akumulator. Patrz <i>Akumulator na stronie 36</i> .
Zarówno czas koszenia, jak i ładowania, są krótsze niż zwykle.	Akumulator jest zużyty.	Wymienić akumulator. Patrz <i>Akumulator na stronie 36</i> .

Objawy	Przyczyna	Rozwiązanie
Urządzenie jest zaparkowane na kilka godzin w stacji ładowującej.	Produkt parkuje zgodnie z ustawieniami harmonogramu lub po wybraniu opcji <i>Parkuj do odwołania</i> w aplikacji.	Otworzyć aplikację i zmienić ustawienia harmonogramu lub przejść do opcji <i>Panel nawigacyjny</i> i uruchomić produkt.
	Urządzenie nie będzie pracować, jeśli temperatura akumulatora jest zbyt wysoka lub zbyt niska.	Urządzenie wznowia pracę w momencie, w którym temperatura akumulatora znajdzie się pomiędzy określonymi limitami, a ustawienia harmonogramu pozwolą na jego normalną pracę. Należy upewnić się, że stacja ładowująca jest umieszczona w obszarze chronionym przed promieniami słonecznymi.
Produkt często porusza się po torze okrągłym lub spiralnym.	Koszenie spiralne to normalny element wzorca ruchu produktu.	Dostosować intensywność koszenia po spirali. W razie potrzeby funkcję można wyłączyć. Patrz <i>Koszenie po spirali na stronie 25</i> .
Produkt obraca się i pracuje na małym obszarze przez wiele minut.	To normalne w przypadku pracy tego produktu. Produkt jest wyposażony w nawigację GPS, która przyczynia się do osiągnięcia równomiernych rezultatów.	Nie podejmować żadnych czynności.
Nierówne efekty koszenia.	Urządzenie pracuje przez zbyt mało godzin dziennie.	Wydłużyć czas koszenia. Patrz <i>Harmonogram na stronie 24</i> .
		Funkcja <i>Czynnik pogody</i> wykrywa, że trawnik jest bardziej skoszony niż w rzeczywistości. Należy zwiększyć czułość funkcji <i>Czynnik pogody</i> . Jeśli to nie pomoże, wyłączyć funkcję <i>Czynnik pogody</i> .
	Ustawienia funkcji <i>Pokrycie trawnika</i> są nieprawidłowe w stosunku do rozkładu obszaru roboczego. Uwaga: Ta wskazówka nie dotyczy sytuacji, gdy włączono nawigację GPS.	Sprawdzić ustawienia funkcji <i>Pokrycie trawnika</i> . Patrz <i>Pokrycie trawnika na stronie 26</i> Pokrycie trawnika.
	Kształt obszaru pracy wymaga użycia funkcji <i>Teren 1-5</i> , aby urządzenie mogło dotrzeć do wszystkich odległych obszarów. Uwaga: Ta wskazówka nie dotyczy sytuacji, gdy włączono nawigację GPS.	Należy użyć funkcji <i>Teren 1-5</i> w celu skierowania produktu do oddalonego obszaru. Patrz <i>Pokrycie trawnika na stronie 26</i> .
	Obszar pracy jest zbyt duży.	Spróbować ograniczyć obszar roboczy lub wydłużyć czas pracy. Patrz <i>Harmonogram na stronie 24</i> .
	Stępione noże.	Wymienić wszystkie noże. Patrz <i>Wymiana noży na stronie 36</i> .
	Zbyt wysoka trawa w porównaniu do ustalonej wysokości koszenia.	Zwiększyć wysokość koszenia, a następnie stopniowo ją zmniejszać.
	Nagromadzenie trawy na tarczy tnącej lub wokół wałka silnika.	Sprawdzić, czy tarcza tnąca obraca się swobodnie. Jeśli nie, wymontować tarczę tnącą, a następnie usunąć trawę i inne przedmioty. Patrz <i>Czyszczenie podwozia i tarczy tnącej na stronie 35</i> .

7.7 Wyszukiwanie przerw w przewodzie ograniczającym

Przerwanie przewodu jest zazwyczaj wynikiem nieumyślnego uszkodzenia mechanicznego, np.

w czasie prac ogrodniczych z wykorzystaniem łopaty. W krajach, gdzie grunt zamarza podczas zimy, ostre kamienie przemieszczające się w glebie mogą uszkodzić przewód. Przerwanie może być

także wynikiem nadmiernego napięcia przewodu powstałego podczas układania.

Koszenie trawy bardzo nisko tuż po ułożeniu przewodów może spowodować uszkodzenie izolacji. Uszkodzenia izolacji mogą spowodować zanik sygnałów sterujących kilka tygodni lub miesięcy później.



UWAGA: W pierwszym tygodniu po ułożeniu przewodów zawsze należy ustawić maksymalną wysokość ciecia, a następnie zmniejszać co dwa tygodnie do momentu osiągnięcia pożądanej wysokości.

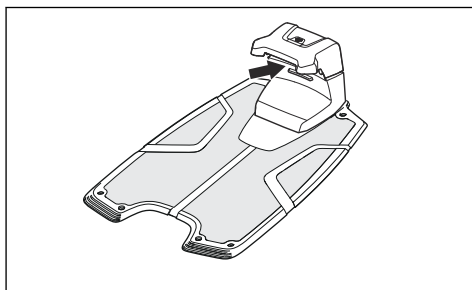
Niewłaściwe połączenie przewodu pętli może również spowodować zakłócenia kilka tygodni po jego wykonaniu. Nieprawidłowy spłot może być wynikiem np. niedokładnego zaciśnięcia złączki przy pomocy kombinerek lub zastosowania złączki o jakości niższej od oryginalnej.

Uwaga: Przed przejściem do dalszych etapów sprawdzić wszystkie połączenia.

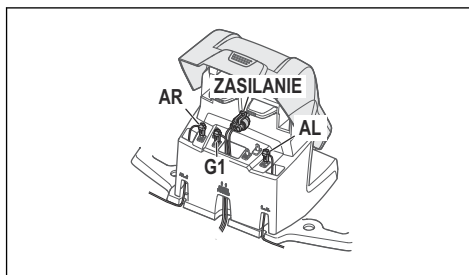
Przerwanie przewodu można zlokalizować poprzez stopniowe skracanie o połowę sprawdzanego przewodu pętli, aż do momentu kiedy pozostanie tylko krótki odcinek przewodu, na którym mogło dojść do przerwania.

Poniższa metoda nie będzie działać po włączeniu trybu *ECO*. Najpierw należy wyłączyć tryb *ECO*. Więcej informacji znajduje się w *Tryb ECO na stronie 26*.

1. Sprawdzić, czy kontrolka na stacji ładującej miga na niebiesko, co wskazuje na przerwę w przewodzie ograniczającym. Więcej informacji znajduje się w *Kontrolka LED na stacji ładującej na stronie 46*.



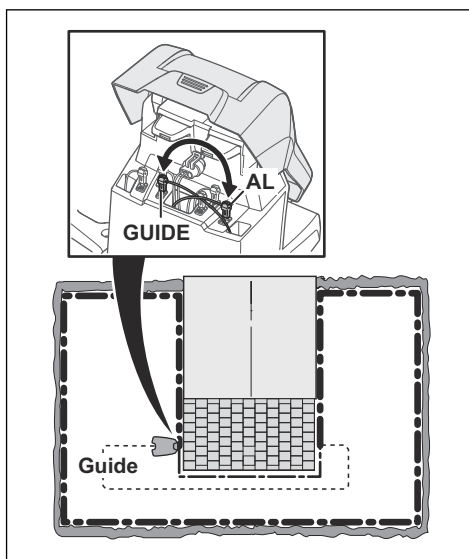
2. Sprawdzić, czy połączenia pętli ograniczającej po stronie stacji ładującej są wykonane prawidłowo i nie są uszkodzone. Sprawdzić, czy kontrolka na stacji ładującej nadal miga na niebiesko.



3. Zamienić połączenia pomiędzy przewodem doprowadzającym a jednym z końców pętli ograniczającej w stacji ładującej.

Rozpocząć od zamienienia połączeń AL i G1. Niektóre modele wyposażone są w dodatkowe przewody doprowadzające. Można w ich przypadku wykorzystać tą samą procedurę.

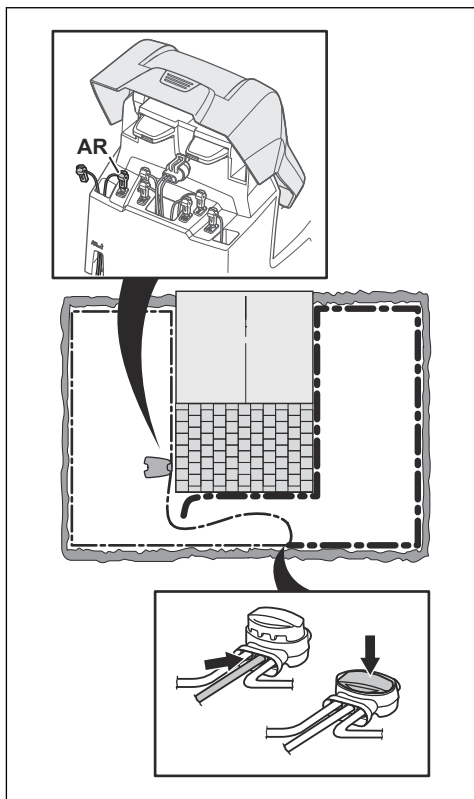
Jeśli kontrolka zacnie świecić zielonym ciągłym światłem, wtedy przerwa znajduje się na przewodzie ograniczającym gdzieś pomiędzy AL a miejscem, gdzie przewód doprowadzający łączy się z przewodem ograniczającym (gruba czarna linia na ilustracji).



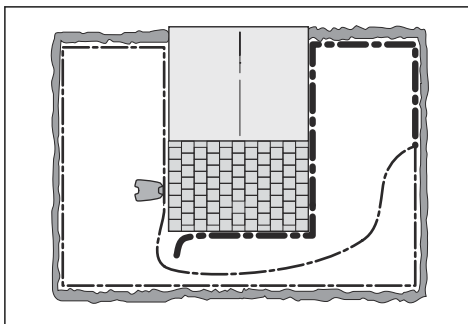
W celu usunięcia usterki potrzebny będzie przewód ograniczający, złącza i złączki:

- a) Jeśli podejrzany przewód ograniczający jest krótki, wówczas najłatwiej jest wymienić cały przewód ograniczający między AL a punktem, gdzie przewód doprowadzający jest podłączony do przewodu ograniczającego (gruba czarna linia).

b) Jeśli podejrzany przewód pętli ograniczającej jest długi (gruba czarna linia), wówczas należy wykonać następujące czynności: Umieścić AL i G1 z powrotem w oryginalnych położeniach. Następnie odłączyć AR. Podłączyć nowy przewód ograniczający do AR. Podłączyć drugi koniec tego nowego przewodu ograniczającego przy pomocy złączki na środku podejrzanego fragmentu przewodu.

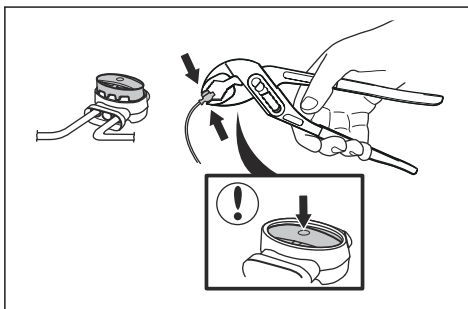


Jeśli kontrolka zacznie świecić na zielono (lub migać na żółto), wówczas przerwanie znajduje się gdzieś na odcinku pomiędzy odłączonym końcem a miejscem podłączenia nowego przewodu (gruba czarna linia poniżej). W takim przypadku podłączyć nowy przewód bliżej odłączonego końca (w przybliżeniu na środku podejrzanego, teraz krótszego odcinka) i ponownie sprawdzić, czy kontrolka świeci na zielono (lub żółto).



Kontynuować do momentu, kiedy pozostanie tylko bardzo krótki odcinek, który powoduje przełączanie między zielonym (lub żółtym) światłem i niebieskim migającym światłem. Następnie postępować zgodnie z instrukcją w kroku 5 poniżej.

4. Jeśli kontrolka nadal miga na niebiesko w kroku 3 powyżej: Umieścić AL i G1 z powrotem w oryginalnych położeniach. Następnie zamienić AR i G1. Jeśli kontrolka teraz świeci zielonym ciągłym światłem, odłączyć AL i podłączyć nowy przewód pętli ograniczającej do AL. Podłączyć drugi koniec tego nowego przewodu na środku podejrzanego fragmentu przewodu. Postępować w ten sam sposób jak w punktach 3a) i 3b) powyżej.
5. Po odnalezieniu przerwy wymienić uszkodzony odcinek na nowy. Zawsze stosować oryginalne złączki.



8 Transport, przechowywanie i utylizacja

8.1 Transport

Dołączone akumulatory litowo-jonowe są zgodne z przepisami dotyczącymi towarów niebezpiecznych.

- Przestrzegać wszystkich przepisów krajowych, które mają zastosowanie.
- Należy przestrzegać specjalnych zaleceń podanych na opakowaniu i etykietach dotyczących transportu komercyjnego, w tym także usług transportowych świadczonych przez strony trzecie i spedytorów.

8.2 Przechowywanie

- Naładować całkowicie produkt. Patrz *Ładowanie akumulatora na stronie 32*.
- Odłączyć produkt przy użyciu **wyłącznika głównego**. Patrz *Wylączenie urządzenia na stronie 32*.
- Wyczyścić produkt. Patrz *Wyczyszczenie maszyny na stronie 35*.
- Produkt przechowywać w suchym i nienarażonym na przymrozki miejscu.
- Podczas przechowywania ustawić produkt tak, aby wszystkie koła opierały się na poziomym podłożu, lub użyć wieszaka ściennego Husqvarna.
- Jeśli stacja ładująca znajduje się w pomieszczeniu, odłącz zasilanie i wszystkie złącza od stacji ładującej. Włóż końcówkę przewodu każdego złącza do pojemnika ze smarem.

Uwaga: Jeśli stacja ładująca znajduje się na zewnątrz, nie odłączaj zasilania ani złączy.

8.3 Utylizacja

- Przestrzegać lokalnych wymogów dotyczących recyklingu oraz obowiązujących przepisów.
- W przypadku pytań dotyczących demontażu akumulatora — patrz *Wymowanie akumulatora na stronie 51*.

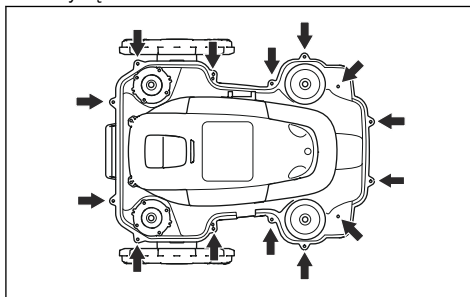
8.3.1 Wymowanie akumulatora



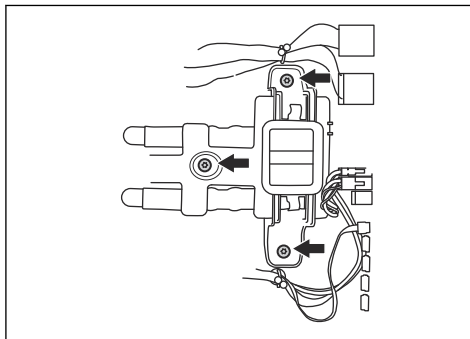
UWAGA: Akumulator należy wyjąć tylko podczas usuwania produktu. Usunięcie plomby gwarancyjnej powoduje unieważnienie gwarancji firmy Husqvarna.

1. Odłączyć produkt przy użyciu **wyłącznika głównego**. Patrz *Wylączenie urządzenia na stronie 32*.

2. Wyciągnąć pierścień uszczelniający przewodu ładującego znajdujący się z przodu produktu, a następnie zdjąć złącze.
3. Podnosić jeden narożnik pokrywy naraz.
4. Wykręcić 14 śrub kluczem Torx 20.



5. Unieść tylną krawędź górnej części podwozia.
6. Odłączyć przewód od głównej płytki układu elektronicznego.
7. Zdjąć górną część podwozia.
8. Wykręcić 3 śruby mocujące akumulator kluczem Torx 20.



9. Odłączyć wtyczkę akumulatora od głównej płytki drukowanej.
10. Otworzyć pokrywę akumulatora i wyjąć akumulator.

9 Dane techniczne

9.1 Dane techniczne

Wymiary	Automower® 520	Automower® 550
Długość, cm / cale	72	72
Szerokość, cm / cale	56 / 22	56 / 22
Wysokość, cm / cale	31 / 12	31 / 12
Masa, kg / funty	13,3 / 29,3	12,9 / 28,4
Układ elektryczny	Automower® 520	Automower® 550
Akumulator litowo-jonowy 18,5 V / 4,0 Ah, nr art.	593 11 41-06	
Akumulator litowo-jonowy 18 V / 5,2 Ah, nr art.		588 14 64-01 (2 szt.) 5,2 Ah/akumulator
Akumulator litowo-jonowy 18 V / 4,0 Ah, nr art.	593 11 41-02, 593 11 42-01, 593 11 41-04, 580 68 33-03, 593 11 41-05, 593 11 41-07, 593 11 41-08	
Akumulator litowo-jonowy 18,25V / 4,0 Ah, nr art.	593 11 41-03, 593 11 42-02, 580 68 33-04	
Akumulator litowo-jonowy 18V / 5,0 Ah, nr art.		593 11 84-01, 593 11 84-03, 588 14 64-02, 593 11 84-04, 593 11 84-05, 593 11 84-06 (2 szt.) 5,0 Ah/akumulator
Akumulator litowo-jonowy 18V / 4,9 Ah, nr art.		593 11 84-02, 588 14 64-03 (2 szt.) 4,9 Ah/akumulator
Zasilanie (28 V DC), V AC	100–240	100–240
Długość przewodu niskiego napięcia, m / stopy	10 / 33	10 / 33
Średnie zużycie energii przy maksymalnym wykorzystaniu urządzenia	17 kWh/miesiąc	23 kWh/miesiąc
Natężenie prądu ładowania, A DC	2,2	7
Typ zasilacza ⁶	ADP-60PR XX, FW7438/28/D/XX/Y	ADP-200MR XX, FW7458/28/D/XX/Y
Średni czas koszenia, min	75	270
Średni czas ładowania, min	50	60

⁶ Wartości XX, YY mogą być dowolnymi znakami alfanumerycznymi lub pozostać puste dla celów marketingowych, bez różnic technicznych.

Antena pętli ograniczającej	Automower® 520	Automower® 550
Zakres częstotliwości roboczych, Hz	100–80000	100–80000
Maksymalne pole magnetyczne ⁷ , dBuA/m	82	82
Maksymalna moc częstotliwości radiowych ⁸ , mW przy 60 m	<25	<25

Dane dot. dźwięku ⁹	Automower® 520	Automower® 550
Poziom hałasu, słyszalny, dB(A)	64	67
Zmierzony poziom hałasu w dB (A)	64	67
Wahania emisji hałasu K_{WA} , dB (A)	3	2
Poziom ciśnienia akustycznego w uchu operatora ¹⁰ , dB (A)	56	59

Koszenie	Automower® 520	Automower® 550
Układ tnący	5 noże przykręcone do tarczy tnącej	
Maksymalna prędkość silnika tnącego, obr./min	2300	2300
Pobór mocy podczas koszenia, W +/-20%	30	35
Wysokość koszenia, cm / cale	2–6	2–6
Szerokość koszenia, cm / cale	24	24
Największe możliwe przejście, cm / cale	60 / 24	60 / 24
Maksymalne nachylenie obszaru koszenia, %	45	45
Maksymalne nachylenie dla pętli ograniczającej, %	15	15
Maksymalna długość pętli ograniczającej, m / stopy	800 / 2600	800 / 2600
Maksymalna długość pętli doprowadzającej ¹¹ , m / stopy	400 / 1300	400 / 1300
Maksymalna odległość do pętli ograniczającej, m / stopy	35 / 115	35 / 115
Wielkość obszaru – sport 24, m ² / akr	1700 / 0,4	3500 / 0,9
Wielkość obszaru – standard 48, m ² / akr	2400 / 0,6	5000
Wielkość obszaru – maks. 72, m ² / akr	3000 / 0,75	6000 / 1,5

Kod IP	Automower® 520	Automower® 550
Robot koszący	IPX4	IPX4
Stacja ładująca	IPX1	IPX1
Zasilacz	IP44	IP44

⁷ Pomiar zgodny z normą EN 303 447.

⁸ Maksymalna aktywna moc wyjściowa anten na paśmie częstotliwości roboczej urządzeń do komunikacji radiowej.

⁹ Określone zgodnie z dyrektywą 2006/42/WE i normą EN 50636-2-107. Z wyjątkiem poziomu hałasu mierzonego zgodnie z normą ISO 11094:1991.

¹⁰ Wahania poziomu ciśnienia akustycznego K_{DA} , 2–4 dB (A).

¹¹ Pętla doprowadzająca jest pętlą, która składa się z przewodu doprowadzającego i części pętli ograniczającej od połączenia z przewodem doprowadzającym do prawego złącza w stacji ładującej.

Obsługiwane zakresy częstotliwości	
Zakres częstotliwości Bluetooth®	2400,0–2483,5 MHz
Automower® Connect 2G	GSM 850 MHz, E-GSM 900 MHz, DCS 1800 MHz, PCS 1900 MHz
Automower® Connect 3G	Pasmo 19 (800 MHz), pasmo 5 (850 MHz), pasmo 8 (900 MHz), pasmo 2 (1900 MHz), pasmo 1 (2100 MHz)
Automower® Connect 4G	Pasmo 12 (700 MHz), pasmo 17 (700 MHz), pasmo 28 (700 MHz), pasmo 13 (700 MHz), pasmo 20 (800 MHz), pasmo 26 (850 MHz), pasmo 5 (850 MHz), pasmo 19 (850 MHz), pasmo 8 (900 MHz), pasmo 4 (1700 MHz), pasmo 3 (1800 MHz), pasmo 2 (1900 MHz), pasmo 25 (1900 MHz), pasmo 1 (2100 MHz), pasmo 39 (1900 MHz)

Klasa mocy		
Moc wyjściowa Bluetooth®	8 dBm	
Automower® Connect 2G	Klasa mocy 4 (GSM/E-GSM)	33 dBm
	Klasa mocy 1 (DCS/PCS)	30 dBm
	Klasa mocy E2 (GSM/E-GSM)	27 dBm
	Klasa mocy E2 (DCS/PCS)	26 dBm
Automower® Connect 3G	Klasa mocy 3	24 dBm
Automower® Connect 4G	Klasa mocy 3	23 dBm

Odchylenia od tych ogólnych danych technicznych są zawarte w rozdziałach dotyczących poszczególnych krajów.

Nie gwarantujemy pełnej kompatybilności pomiędzy urządzeniem a innego typu systemami bezprzewodowymi, takimi jak: zdalne sterowanie, nadajniki radiowe, pętla indukcyjna dla osób niedosłyszących, zakopane ogrodzenia dla zwierząt lub inne.

Urządzenia są produkowane w Wielkiej Brytanii lub w Czechach. Należy zapoznać się z informacjami na tabliczce znamionowej. Więcej informacji znajduje się w *Przegląd urządzenia na stronie 7*.

9.2 Zarejestrowane znaki handlowe

Nazwa handlowa *Bluetooth®* i logo są zastrzeżonymi znakami towarowymi stanowiącymi własność *Bluetooth SIG, inc.* Każde wykorzystanie takich znaków przez Husqvarna odbywa się w ramach umowy licencyjnej.

10 Oryginalna Deklaracja zgodności UE

EU Declaration of Conformity

ROB-P2C-23-1E

We, Husqvarna AB, SE 561 82 Huskvarna, SWEDEN, Tel. +46 36 146500 declare on our sole responsibility that the products:

Description	Robotic lawn mower
Brand	HUSQVARNA
Type / Model	HUSQVARNA AUTOMOWER® 520 and 550
Identification	Serial numbers dating from 2023 week 47

complies fully with the following EU directives and regulations:

Directive/Regulation	Description
2006/42/EC	"relating to machinery"
2014/53/EU	"relating to radio equipment"
2011/65/EU	"restriction of use of certain hazardous substances"

and that the following standards and/or technical specifications are applied;

EN 60335-1:2012+AC:2014+A11:2014+A13:2017+A15:2021
EN 50636-2-107:2015+A1:2018+A2:2020+A3:2021
EN IEC 63000:2018
EN 61000-6-1:2007
EN 61000-6-3:2007+A1:2011+AC:2012
ETSI EN 301 489-1 V1.9.2
ETSI EN 301 489-3 V2.3.2
ETSI EN 301 489-17 V3.2.4
ETSI EN 303 447 V1.3.1
ETSI EN 300 328 V2.2.2

and for HUSQVARNA AUTOMOWER® equipped with Automower Connect:

ETSI EN 301 489-52 V1.2.1
ETSI EN 301 489-19 V2.2.1
ETSI EN 301 908-1 V15.1.1
ETSI EN 301 908-2 V13.1.1 (Automower® Connect 3G Version)
ETSI EN 301 908-13 V13.2.1 (Automower® Connect 4G Version)

Manne Alzén

Manne Alzén (Sep 20, 2023 09:12 GMT+2)

Manne Alzén
Huskvarna

Director Pro Robotics R&D
Husqvarna AB, Husqvarna Division
Responsible for technical documentation



11 Deklaracja zgodności UE

Husqvarna AB, SE 561 82 Huskvarna, SWEDEN,
Tel. +46 36 146500, deklarujemy z pełną
odpowiedzialnością, że produkt:

Opis	Robot koszący
Marka	Husqvarna
Typ/model	HUSQVARNA AUTOMOWER® 520/550
Identyfikacja	Numery seryjne z 2023 tygodnia 47

spełnia wszystkie wymogi określone w odpowiednich
dyrektywach i przepisach UE:

Przepis	Opis
2006/42/EC	„Dotycząca maszyn”
2014/53/EU	„Dotycząca sprzętu radiowego”
2011/65/EU	„Dotycząca ograniczenia użycia określonych substancji niebezpiecznych”

oraz został zaprojektowany zgodnie z następującymi
zharmonizowanymi normami i specyfikacjami
technicznymi;



- EN 60335-1:2012+AC:2014+A11:2014+A13:2017+
A15:2021
- EN 50636-2-107:2015+A1:2018+A2:2020+
A3:2021
- EN IEC 63000:2018
- EN 61000-6-1:2007
- EN 61000-6-3:2007+A1:2011+AC:2012
- ETSI EN 301 489-1 V1.9.2
- ETSI EN 301 489-3 V2.3.2
- ETSI EN 301 489-17 V3.2.4
- ETSI EN 303 447 V1.3.1
- ETSI EN 300 328 V2.2.2

i dla HUSQVARNA AUTOMOWER® z Automower®
Connect:

- ETSI EN 301 489-52 V1.2.1
- ETSI EN 301 489-19 V2.2.1
- ETSI EN 301 908-1 V15.1.1
- ETSI EN 301 908-2 V13.1.1 (wersja Automower®
Connect 3G)
- ETSI EN 301 908-13 V13.2.1 (wersja Automower®
Connect 4G)

Manne Alzén

Huskvarna

Dyrektor ds. badań i rozwoju robotów do użytku
profesjonalnego. Husqvarna AB, oddział Husqvarna.
Osoba odpowiedzialna za dokumentację techniczną.



Husqvarna[®]

AUTOMOWER[®] jest znakiem towarowym należącym do Husqvarna AB.
Prawa autorskie[®] 2023 HUSQVARNA. Wszelkie prawa zastrzeżone.

www.husqvarna.com

Originalne instrukcje



1143607-61



2023-10-19